

CMA36N

汽车继电器

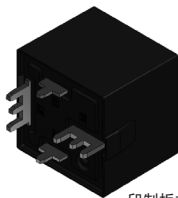
特性

- 通用汽车继电器
尺寸: 26.6×26×22.7(mm)
- 70A触点切换能力
- 一组常开触点形式
- 塑封型和卡口型
- 提供9.5mm快连接式和印制板式端子
- 工作温度达到125℃

产品图片



快连接式



印制板式

命名规则

CMA36N - [S] - [DC12V] - [A] - [R] - [P]

型号	封装方式	线圈电压	触点形式	并联元件	端子类型
	S - 塑封型 无 - 卡口型	DC12V DC24V	A - 一组常开	无 - 标准型 R - 带电阻 (12V-680Ω, 24V-2700Ω) D - 带二极管	无 - 快连接式端子 P - 印制板式

规格说明

触点参数

触点形式	A - 一组常开	
触点材料	Ag Alloy	
触点负载	阻性负载: NO: 70A/14VDC NO: 40A/28VDC 感性负载: 浪涌接通 150A/14VDC, 断开 50A/14VDC 灯负载: 浪涌峰值 200A/14VDC, 断开 40A/14VDC	
接触电阻	Max. 25mΩ (24VDC 1A)	
负载	最大切换电压	详见最大切换功率曲线
	最大切换电流	接通 (NO, 灯负载浪涌) 200A 断开 (稳态) 70A (阻性, 13.5V)
	最大持续电流	70A(23℃), 50A(85℃), 30A(125℃)
	最小切换负载	1A 6VDC
寿命	电寿命	100,000次
	机械寿命	1,000,000次 (300次/分)

性能参数

绝缘电阻	Min. 100MΩ 500VDC	
介电耐压	触点与触点间	550VAC, 50/60Hz, 1 min
	触点与线圈间	550VAC, 50/60Hz, 1 min
吸合时间	Max. 10ms	
释放时间	Max. 10ms	
工作环境温度	-40℃ to +125℃	
相对湿度	5~95%RH, 50℃	
冲击强度	294m/s ² (30g)	
振动	5Hz~22.3Hz, 10mm双振幅 22.3Hz~500Hz, 98m/s ² (10g)	
机械性能	外壳保持力: 200N (拉和压) 端子强度: 100N (拉和推) 端子抗弯曲力: 10N (各方向)	
重量	约38g	

说明: 上述值均为初始值。

线圈参数

额定线圈功率	1.6W (12V), 1.8W (24V)
额定线圈功率(带电阻)	1.8W (12V), 2.0W (24V)

线圈规格表

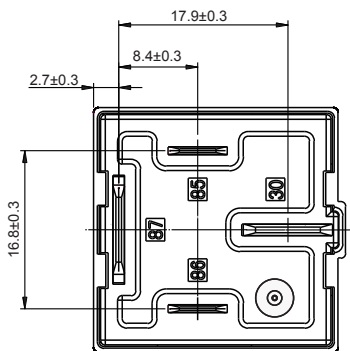
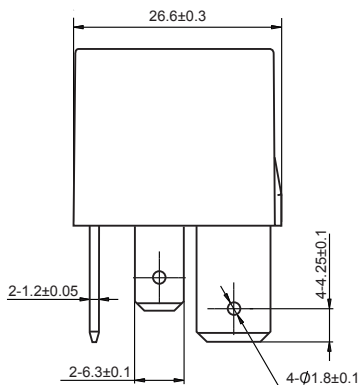
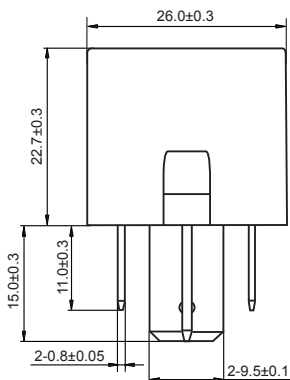
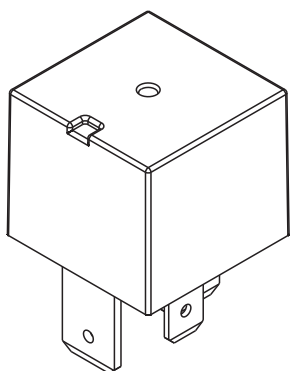
环境温度: 23℃

型号规格	线圈额定电压 VDC	线圈电阻 $\Omega \pm 10\%$	并联电阻 $\Omega \pm 5\%$	等效电阻 $\Omega \pm 10\%$	吸合电压 $\leq VDC$	释放电压 $\geq VDC$	额定线圈功率 W
CMA36N-(S)-DC12V-A	12	90	-	-	7.8	1.2	1.6
CMA36N-(S)-DC12V-A-R	12	90	680	79.5	7.8	1.2	1.8
CMA36N-(S)-DC24V-A	24	320	-	-	16	2.4	1.8
CMA36N-(S)-DC24V-A-R	24	320	2700	286	16	2.4	2.0

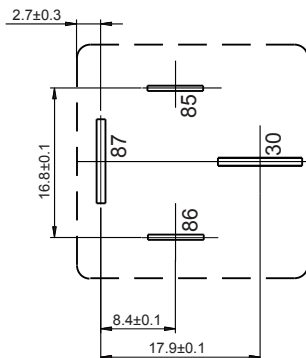
外形图、接线图、安装孔尺寸(单位:mm)

快连接式

外形图



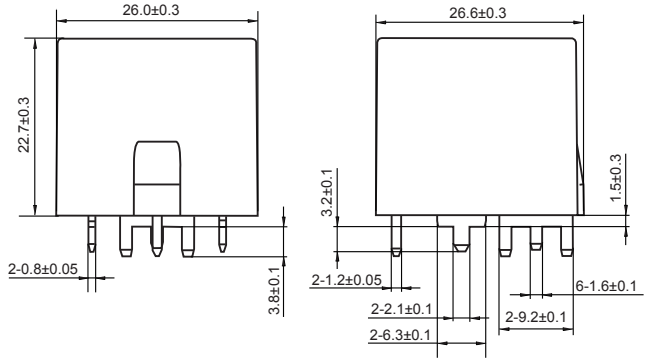
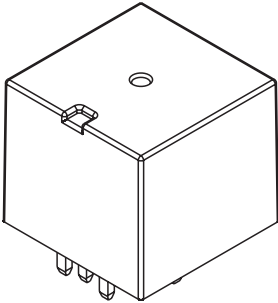
安装孔尺寸
(底视图)



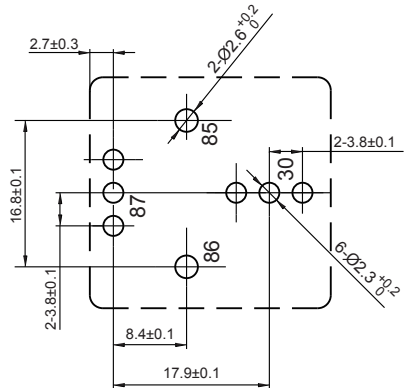
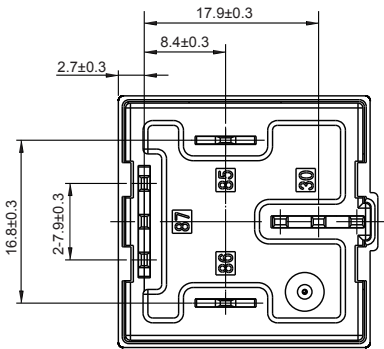
外形图、接线图、安装孔尺寸(单位:mm)

印制板式

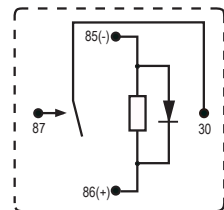
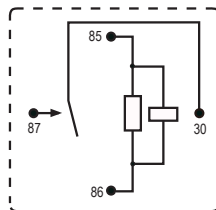
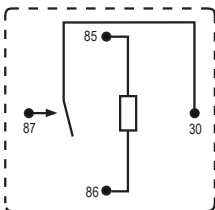
外形图



安装孔尺寸 (底视图)

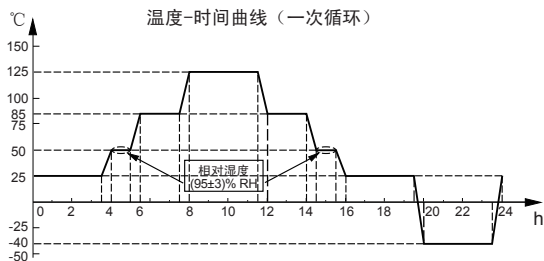


接线图 (底视图)



特性曲线图

电耐久性试验环境控制温度曲线



最大切换功率曲线

