

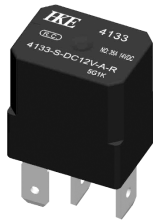
# 4133

汽车继电器

## 特性

- 小型通用汽车继电器  
尺寸:20.4×15.1×22.0(mm)
- 35A触点切换能力
- 具有一组常开和一组转换触点形式
- 工作温度高达125℃

## 产品图片



## 命名规则

4133 [H] - [S] - [DC12V] - [A] - [R]

型号	线圈灵敏度	封装方式	线圈电压	触点形式	并联元件
	H-高灵敏度 无-标准型 (详见线圈规格表)	S - 塑封型	DC12V DC24V	A - 一组常开 C - 一组转换	无-标准型 R- 带电阻 (12V-680Ω,24V-2700Ω) D- 带二极管

## 规格说明

### 触点参数

触点形式	A-一组常开, C-一组转换	
触点材料	Ag Alloy	
触点负载	见表1	
接触电阻	Max.50mΩ( 6VDC 1A)	
负载	最大切换电压	28VDC
	最大切换电流	35A
	最大浪涌电流	NO:90A NC:20A
寿命	电寿命	100,000次
	机械寿命	1,000,000次

### 线圈参数

额定线圈功率	1.5W(12V), 1.8W(24V)
额定线圈功率(并联电阻)	1.7W(12V), 2.0W(24V)
额定线圈功率(高灵敏度)	1.1W(12V)
额定线圈功率(高灵敏度)(并联电阻)	1.3W(12V)

表1 触点负载

负载类型		12VDC线圈电压	24VDC线圈电压
阻性负载	额定切换负载	NO:35A 14VDC NC:20A 14VDC	NO:15A 28VDC NC: 8A 28VDC
	125℃切换负载	NO:20A(14VDC) NC:10A(14VDC)	NO:15A(28VDC) NC:8A(28VDC)

### 性能参数

绝缘电阻	Min.100MΩ 500VDC	
介电耐压	触点与触点间	550VAC,1min
	触点与线圈间	550VAC,1min
吸合时间	Max.10ms	
释放时间	Max.10ms	
工作环境温度	-40℃ to +125℃	
相对湿度	35~95%RH, +40℃	
冲击	强度	1,000m/s <sup>2</sup>
	稳定性	100m/s <sup>2</sup>
振动	强度	10~55Hz, 1.5mm双振幅
	稳定性	10~55Hz, 1.5mm双振幅
重量	约18.0g	

说明: 上述值均为初始值。

# 4133

汽车继电器

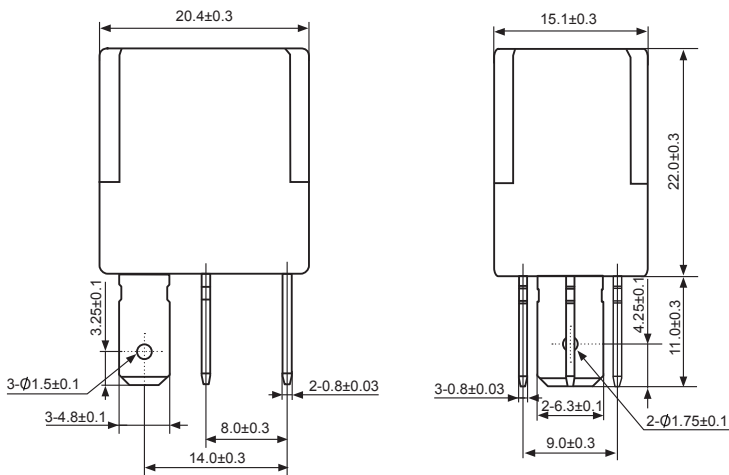
线圈规格表

环境温度:23℃

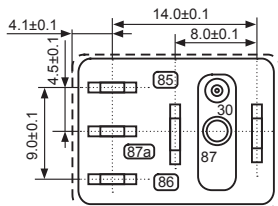
型号规格	线圈额定电压 VDC	线圈电阻 $\Omega$ +/-10%	并联电阻 $\Omega$ +/-5%	等效电阻 $\Omega$ +/-10%	吸合电压 $\leq$ VDC	释放电压 $\geq$ VDC	额定线圈功率 W
4133-S-DC12V	12	96	-	-	7.2	1.2	1.5
4133-S-DC24V	24	320	-	-	14.4	2.4	1.8
4133-S-DC12V(R)	12	96	680	84.1	7.2	1.2	1.7
4133-S-DC24V(R)	24	320	2700	286	14.4	2.4	2.0
4133H-S-DC12V	12	130	-	-	7.2	1.2	1.1
4133H-S-DC12V(R)	12	130	680	109	7.2	1.2	1.3

外形图、接线图、安装孔尺寸(单位:mm)

外形图

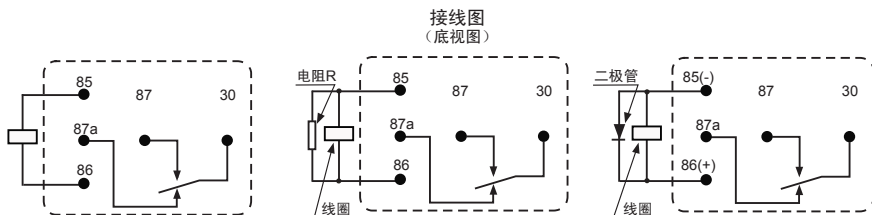


安装孔尺寸  
(底视图)



备注: A型无87a脚  
C型全有

## 外形图、接线图、安装孔尺寸(单位:mm)



备注: A型无87a脚  
C型全有

## 特性曲线图

### 线圈温升

