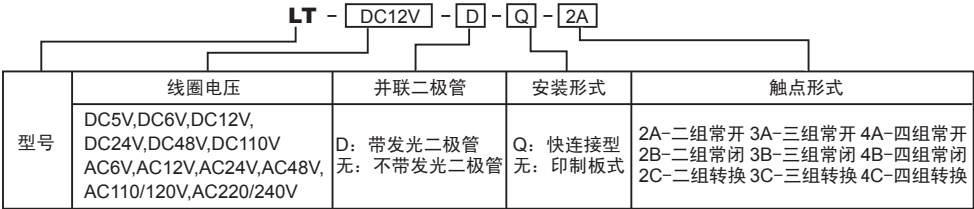




- ### 特性
- 尺寸: 27.6×21.6×35.0(mm)
 - 多种引脚及安装方式
 - 具有二组、三组、四组触点形式
 - 透明防尘罩
 - 交流、直流线圈



命名规则



规格说明

触点参数

| | | |
|--------------|---|---|
| 触点形式 | 2A-二组常开, 2B-二组常闭, 2C-二组转换 3A-三组常开, 3B-三组常闭, 3C-三组转换 4A-四组常开, 4B-四组常闭, 4C-四组转换 | |
| 触点材料 | Ag Alloy | |
| 触点负载 (阻性) | 二组、三组: | 标准型: 5A 220VAC/28VDC 高负载型: 7A 220VAC/28VDC |
| | 四组: | 标准型: 3A 220VAC/28VDC 高负载型: 5A 220VAC/28VDC |
| 接触电阻 | Max.50mΩ(6VDC 1A) | |
| 负载 | 最大切换电压 | 250VAC/30VDC |
| | 最大切换电流 | 二组、三组: 5A, 7A |
| | | 四组: 3A, 5A |
| 最大切换功率 | 二组、三组: 5A: 1100VA/140W 7A: 1540VA/196W | |
| | 四组: 3A: 660VA/84W 5A: 1100VA/140W | |
| 寿命 | 电寿命 | 100,000次 |
| | 机械寿命 | 20,000,000次 |

性能参数

| | | |
|--------|--------|-----------------------|
| 绝缘电阻 | | Min.1000MΩ 500VDC |
| 介质耐压 | 触点与触点间 | 1,000VAC,1min |
| | 触点与线圈间 | 1,500VAC,1min |
| | 触点组间 | 1,500VAC,1min |
| 吸合时间 | | Max.25ms |
| 释放时间 | | Max.25ms |
| 工作环境温度 | | -40℃ to +70℃ |
| 相对湿度 | | 98%RH, +40℃ |
| 冲击 | 强度 | 1,000m/s ² |
| | 稳定性 | 100m/s ² |
| 振动 | 强度 | 10~55Hz,1 mm双振幅 |
| | 稳定性 | 10~55Hz,1 mm双振幅 |
| 重量 | | 约37g |

说明: 上述值均为初始值。

线圈参数

| | |
|--------|-------------------|
| 额定线圈功率 | 直流: 900mW, 1100mW |
| | 交流: 1200mVA |

线圈规格表

环境温度: 23℃

| 型号规格 | 线圈额定电压 VDC | 线圈电阻 $\Omega \pm 10\%$ | 吸合电压 $\leq VDC$ | 释放电压 $\geq VDC$ | 额定线圈功率 mW |
|-----------|---------------|---------------------------|--------------------|--------------------|--------------|
| LT-DC5V | 5 | 27.5 | 4.0 | 0.5 | 900 |
| LT-DC6V | 6 | 40 | 4.8 | 0.6 | |
| LT-DC12V | 12 | 160 | 9.6 | 1.2 | |
| LT-DC24V | 24 | 650 | 19.2 | 2.4 | |
| LT-DC48V | 48 | 2600 | 38.4 | 4.8 | |
| LT-DC110V | 110 | 11000 | 88.0 | 11.0 | 1100 |

| 型号规格 | 线圈额定电压 VAC | 线圈电阻 $\Omega \pm 10\%$ | 吸合电压 $\leq VAC$ | 释放电压 $\geq VAC$ | 额定线圈功率 mVA |
|----------------|---------------|---------------------------|--------------------|--------------------|---------------|
| LT-AC6V | 6 | 11.5 | 4.8 | 1.8 | 1200 |
| LT-AC12V | 12 | 46 | 9.6 | 3.6 | |
| LT-AC24V | 24 | 184 | 19.2 | 7.2 | |
| LT-AC48V | 48 | 735 | 38.4 | 14.4 | |
| LT-AC110V/120V | 110/120 | 4550 | 88 | 36 | |
| LT-AC220V/240V | 220/240 | 14400 | 176 | 66 | |

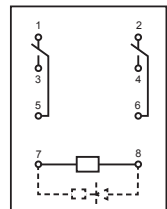
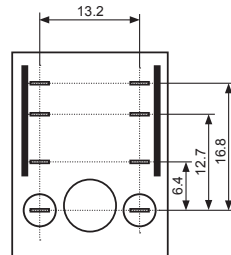
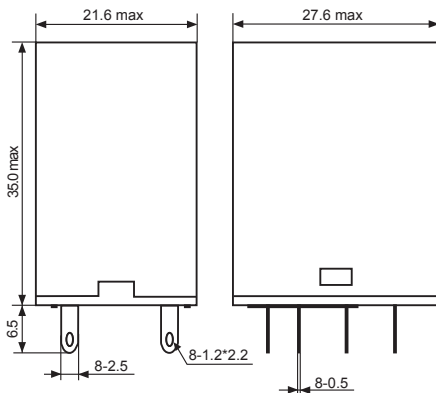
外形图、接线图、安装孔尺寸(单位:mm)

二组 QC脚位

外形图

安装孔尺寸
(底视图)

接线图
(底视图)

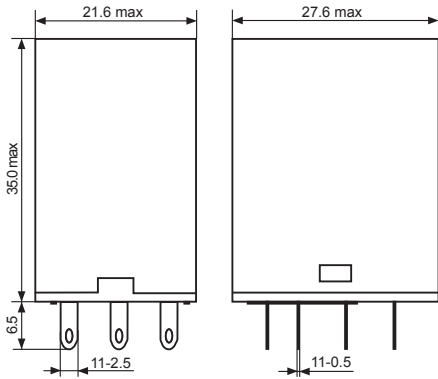


备注: 常开型无1, 2脚
常闭型无3, 4脚

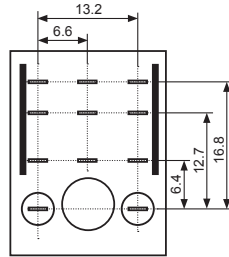
外形图、接线图、安装孔尺寸(单位:mm)

三组 QC脚位

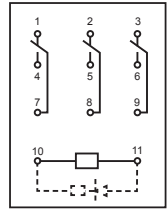
外形图



安装孔尺寸
(底视图)



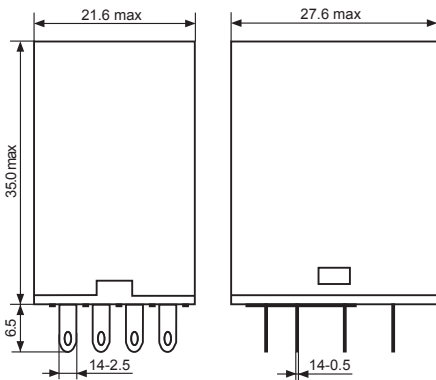
接线图
(底视图)



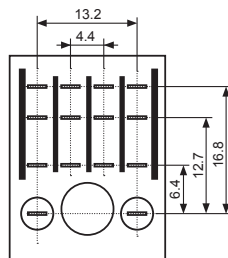
备注: 常开型无1, 2, 3脚
常闭型无4, 5, 6脚

四组 QC脚位

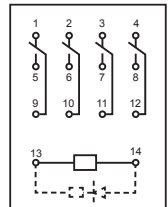
外形图



安装孔尺寸
(底视图)



接线图
(底视图)

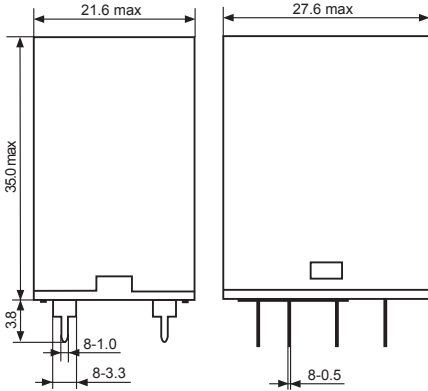


备注: 常开型无1, 2, 3, 4脚
常闭型无5, 6, 7, 8脚

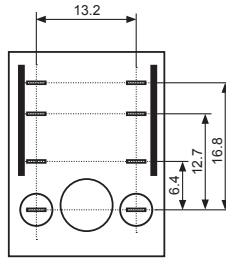
外形图、接线图、安装孔尺寸(单位:mm)

二组 PCB脚位

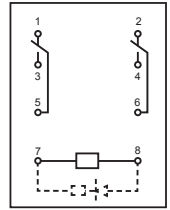
外形图



安装孔尺寸
(底视图)



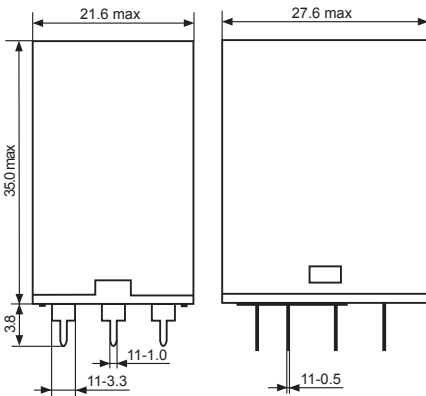
接线图
(底视图)



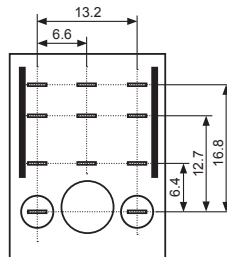
备注: 常开型无1, 2脚
常闭型无3, 4脚

三组 PCB脚位

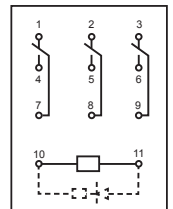
外形图



安装孔尺寸
(底视图)



接线图
(底视图)

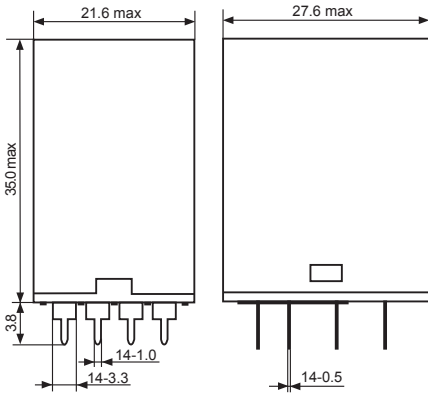


备注: 常开型无1, 2, 3脚
常闭型无4, 5, 6脚

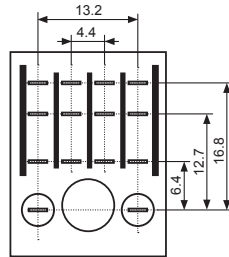
外形图、接线图、安装孔尺寸(单位:mm)

四组 PCB脚位

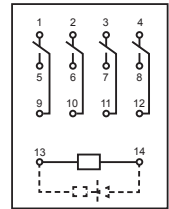
外形图



安装孔尺寸
(底视图)



接线图
(底视图)



备注: 常开型无 1, 2, 3, 4脚
常闭型无 5, 6, 7, 8脚