

# HRS4

功率继电器

## 特性

- 小型继电器  
尺寸: 19.0×15.5×15.8(mm)
- 具有一组常开、一组常闭和一组转换触点形式
- TV-5负载
- UL F级绝缘系统

## 认证



NO.1063016(LR 109368)



NO.50116136

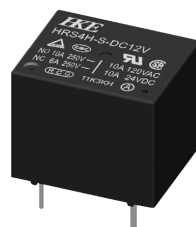


US NO.E164730

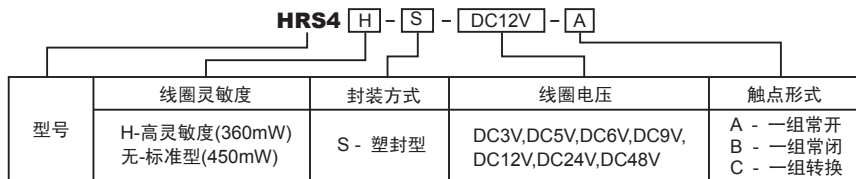


NO.CQC08002027614

## 产品图片



## 命名规则



## 规格说明

### 触点参数

|      |   |              |
|------|---|--------------|
| 触点形式 | A-一组常开,B-一组常闭,C-一组转换  |              |
| 触点材料 | Ag Alloy  |              |
| 触点负载 | A型:15A 125VAC, 10A 250VAC<br>C型: NO:10A 250VAC/24VDC<br>NC:6A 250VAC/24VDC<br>TV-5 125VAC |              |
| 接触电阻 | Max.100mΩ(6VDC 1A)  |              |
| 负载   | 最大切换电压  | 250VAC/28VDC |
|      | 最大切换电流  | 15A          |
|      | 最大切换功率  | 2,500VA,280W |
|      | 最小切换电压电流  | 5VDC,100mA   |
| 寿命   | 电寿命   | 100,000次     |
|      | 机械寿命  | 10,000,000次  |

### 性能参数

|        |        |                       |
|--------|--------|-----------------------|
| 绝缘电阻   |        | Min.1000MΩ 500VDC     |
| 介质耐压   | 触点与触点间 | 750VAC,1 min          |
|        | 触点与线圈间 | 1,500VAC,1min         |
| 吸合时间   |        | Max.10ms              |
| 释放时间   |        | Max.5ms               |
| 工作环境温度 |        | -40℃ to +85℃          |
| 相对湿度   |        | 35~95%RH, +40℃        |
| 冲击     | 强度     | 1,000m/s <sup>2</sup> |
|        | 稳定性    | 100m/s <sup>2</sup>   |
| 振动     | 强度     | 10~55Hz,1.5mm双振幅      |
|        | 稳定性    | 10~55Hz,1.5mm双振幅      |
| 重量     |        | 约10.0g                |

说明: 上述值均为初始值。

### 线圈参数

|        |             |
|--------|-------------|
| 额定线圈功率 | 360mW,450mW |
|--------|-------------|

### 安规认证

| 认证类型/认证号                                 | 触点形式 | 线圈功率        | 额定线圈    | 认证负载                | 备注        |
|--|------|-------------|---------|---------------------|-----------|
| CQC 08002027614<br>(GB/T 21711.1-2008标准) | A    | 0.36W/0.45W | 3-48VDC | 10A 250VAC          | 环境温度: 85℃ |
|  |      |             |         | 15A 250VAC          | 环境温度: 65℃ |
|  |      |             |         | 16A 250VAC          | 环境温度: 40℃ |
|  | B    | 0.36W/0.45W | 3-48VDC | 6A 250VAC           | 环境温度: 85℃ |
|  | C    | 0.36W/0.45W | 3-48VDC | NO/NC:10A/6A 250VAC | 环境温度: 85℃ |

## 安规认证

| 认证类型/认证号                     | 触点形式  | 线圈功率        | 额定线圈    | 认证负载                                 | 备注  |
|------------------------------|-------|-------------|---------|--------------------------------------|---|
| TUV 50116136                 | A/B/C | 0.36W/0.45W | 3-48VDC | NO/NC:10A/6A 250VAC                  | 环境温度: 105℃  |
| TUV50116136<br>(EN 60730-1)  |       |             |         | NO:10A(2)A 250VAC<br>NC:6(1)A 250VAC | 环境温度: 105℃  |
| TUV 50116136-005             | A     | 0.36W       | 3-48VDC | 15A 250VAC                           | 环境温度: 65℃   |
| UL E164730                   | A     | 0.36W/0.45W | 3-48VDC | 15A 125VAC                           | 环境温度: 65℃ 绝缘等级: F                                 |
|                              |       | 0.36W       | 3-48VDC | 16A 125VAC                           | 环境温度: 105℃ 绝缘等级: F                                |
|                              | C     | 0.36W/0.45W | 3-48VDC | 10A 120VAC/28VDC                     | 环境温度: 105℃ 绝缘等级: F                                |
|                              |       |             |         | 10A 277VAC                           | 环境温度: 105℃ 绝缘等级: F                                |
|                              |       |             |         | TV-5 125VAC                          | 环境温度: 105℃ 绝缘等级: F                                |
|                              | A/C   | 0.36W/0.45W | 3-48VDC | 10A 250VAC                           | 环境温度: 105℃  |
| 1/2HP 120VAC<br>1/2HP 240VAC |       |             |         | NLDX,<br>C型常开侧                       |   |
| CSA 1063016<br>(LR 109368)   | A/C   | 0.36W/0.45W | 3-48VDC | 10A 120VAC/24VDC                     | —   |
| 防爆合格证<br>CNEx16.3131U        | A     | 0.36W       | 12VDC   | 10A 250VAC                           | 标志:<br>Ex Nc (密封装置) IIC (代表其他氢气)<br>Gc (一般设备保护等级) |

备注: 以上列出的认证可能是产品的部分典型负载, 且认证会经常更新, 如需要了解更详细的认证资料请同业务人员联系!

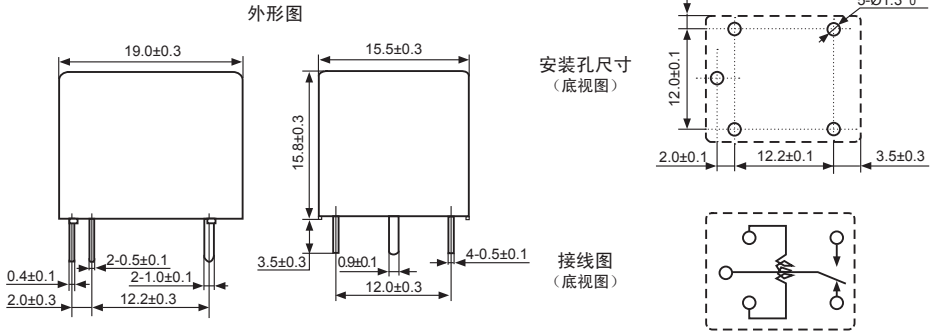
## 线圈规格表

环境温度: 23℃

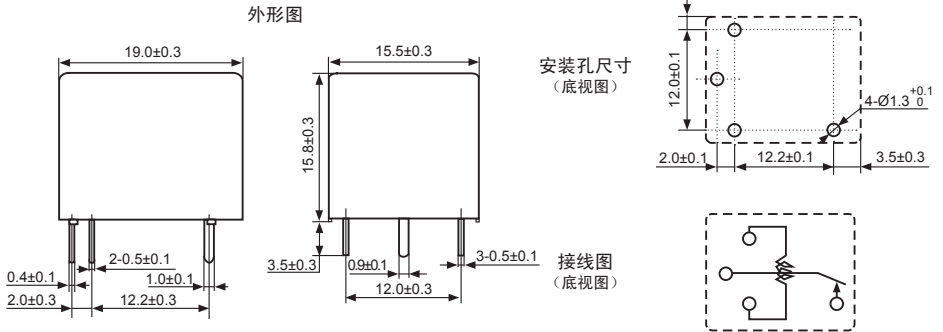
| 型号规格          | 线圈额定电压<br>VDC | 线圈电阻<br>$\Omega$ +/-10% | 吸合电压<br>$\leq$ VDC | 释放电压<br>$\geq$ VDC | 额定线圈功率<br>mW |
|---------------|---------------|-------------------------|--------------------|--------------------|--------------|
| HRS4-S-DC3V   | 3             | 20                      | 2.1                | 0.3                | 450          |
| HRS4-S-DC5V   | 5             | 55                      | 3.5                | 0.5                |              |
| HRS4-S-DC6V   | 6             | 80                      | 4.2                | 0.6                |              |
| HRS4-S-DC9V   | 9             | 180                     | 6.3                | 0.9                |              |
| HRS4-S-DC12V  | 12            | 320                     | 8.4                | 1.2                |              |
| HRS4-S-DC24V  | 24            | 1280                    | 16.8               | 2.4                |              |
| HRS4H-S-DC3V  | 3             | 25                      | 2.1                | 0.3                | 360          |
| HRS4H-S-DC5V  | 5             | 70                      | 3.5                | 0.5                |              |
| HRS4H-S-DC6V  | 6             | 100                     | 4.2                | 0.6                |              |
| HRS4H-S-DC9V  | 9             | 225                     | 6.3                | 0.9                |              |
| HRS4H-S-DC12V | 12            | 400                     | 8.4                | 1.2                |              |
| HRS4H-S-DC24V | 24            | 1600                    | 16.8               | 2.4                |              |
| HRS4H-S-DC48V | 48            | 6400                    | 33.6               | 4.8                |              |

## 外形图、接线图、安装孔尺寸(单位:mm)

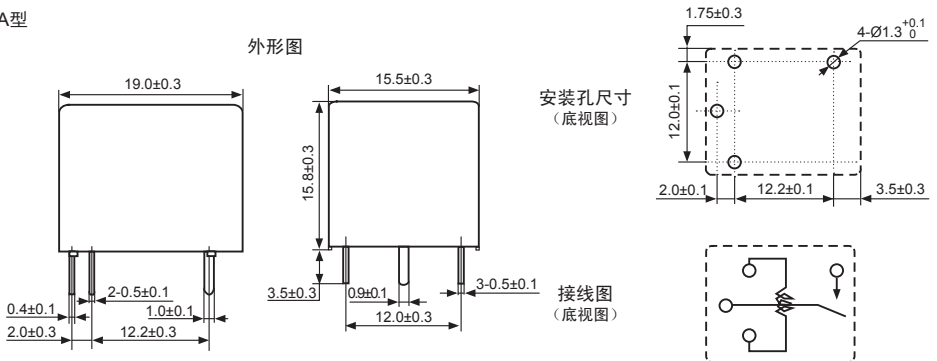
C型



B型

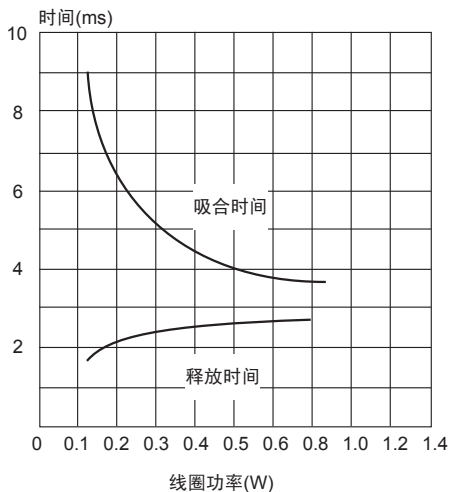


A型

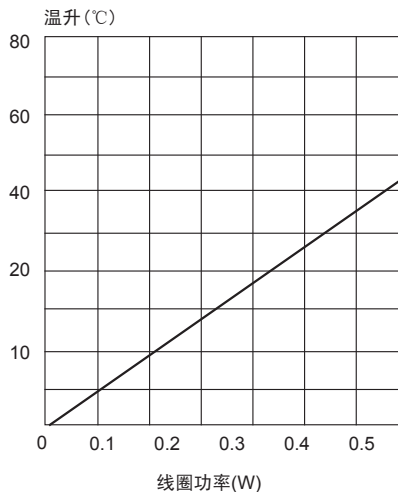


## 特性曲线图

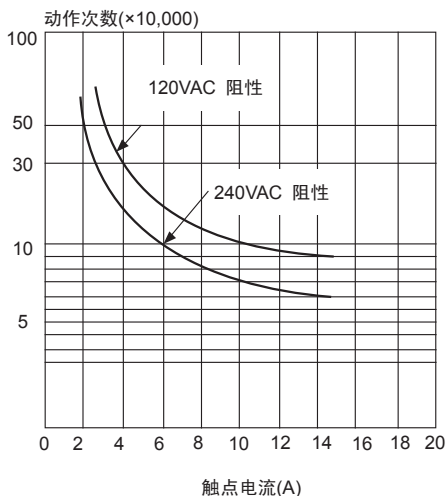
时间曲线



线圈温升



寿命曲线



最大切换功率

