

# HRS3FT

功率继电器

## 特性

- 超小型继电器  
尺寸: 18.2×10.2×15.5(mm)
- 16A触点切换能力
- 触点形式: 一组常开
- 触点线圈间达到加强绝缘
- 触点与线圈间耐压4000VAC
- 通过TV-5 250VAC UL安全认证

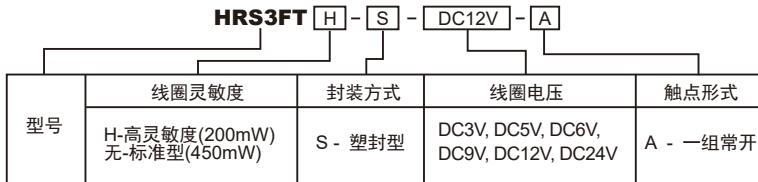
## 认证

 NO.CQC12002076143  
 NO.50223752  US NO.E164730

## 产品图片



## 命名规则



备注: 透气孔不封

## 规格说明

### 触点参数

触点形式	A-一组常开
触点材料	Ag Alloy
触点负载	阻性: 16A 250VAC TV-5 250VAC
接触电阻	Max. 100mΩ(6VDC 1A)

负载	最大切换电压	250VAC/30VDC
	最大切换电流	16A
	最大切换功率	4000VA, 480W
	最小切换电压电流	5VDC, 100mA
寿命	电寿命	50,000次
	机械寿命	1,000,000次

### 线圈参数

额定线圈功率	200mW, 450mW
--------	--------------

### 性能参数

绝缘电阻	Min. 1000MΩ 500VDC	
介质耐压	触点与触点间	1,000VAC, 1min
	触点与线圈间	4,000VAC, 1min
吸合时间	Max. 10ms	
释放时间	Max. 5ms	
工作环境温度	-40°C to +85°C	
相对湿度	35~95%RH, +40°C	
冲击	强度	1,000m/s <sup>2</sup>
	稳定性	100m/s <sup>2</sup>
振动	强度	10~55Hz, 1.5mm双振幅
	稳定性	10~55Hz, 1.5mm双振幅
重量	约6.0g	

说明: 上述值均为初始值。

## 安规认证

认证类型/认证号	触点形式	线圈功率	额定线圈	认证负载	备注
UL E164730	A	0.45W/0.2W	5V,6V,9V,12V,24V	16A 250VAC GP	环境温度: 85°C
	A	0.45W/0.2W	5V,6V,9V,12V,24V	TV-5 250VAC	环境温度: 40°C
TUV 50223752	A	0.45W/0.2W	3V,5V,6V,9V,12V,24V	16A 250VAC Res	环境温度: 85°C
CQC 12002076143 (GB/T 21711.1-2008标准)	A	0.45W/0.2W	3V,5V,6V,9V,12V,24V	16A 250VAC Res	环境温度: 85°C

备注: 以上列出的认证可能是产品的部分典型负载, 且认证会经常更新, 如需要了解更详细的认证资料请同业务人员联系!

ISO9001、IATF16949、ISO14001认证企业

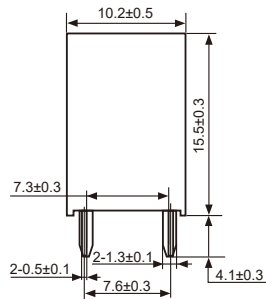
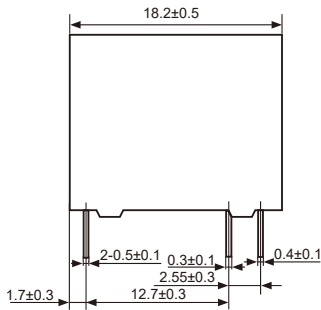
## 线圈规格表

环境温度: 23°C

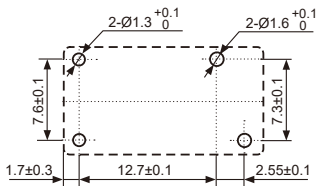
型号规格	线圈额定电压 VDC	线圈电阻 $\Omega$ +/-10%	吸合电压 $\leq$ VDC	释放电压 $\geq$ VDC	额定线圈功率 mW
HRS3FT-S-DC3V-A	3	20.0	2.1	0.3	450
HRS3FT-S-DC5V-A	5	55.6	3.5	0.5	
HRS3FT-S-DC6V-A	6	80	4.2	0.6	
HRS3FT-S-DC9V-A	9	180	6.3	0.9	
HRS3FT-S-DC12V-A	12	320	8.4	1.2	
HRS3FT-S-DC24V-A	24	1280	16.8	2.4	
HRS3FTH-S-DC3V-A	3	45.0	2.25	0.3	200
HRS3FTH-S-DC5V-A	5	125	3.75	0.5	
HRS3FTH-S-DC6V-A	6	180	4.5	0.6	
HRS3FTH-S-DC9V-A	9	405	6.75	0.9	
HRS3FTH-S-DC12V-A	12	720	9.0	1.2	
HRS3FTH-S-DC24V-A	24	2880	18.0	2.4	

## 外形图、接线图、安装孔尺寸(单位:mm)

外形图



安装孔尺寸  
(底视图)



接线图  
(底视图)

