

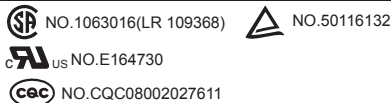
HRS3

功率继电器

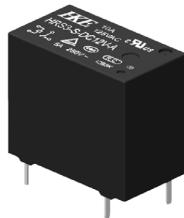
特性

- 超小型继电器
- 尺寸: 18.6×10.4×15.8(mm)
- 10A触点切换能力
- 触点形式: 一组常开、一组转换

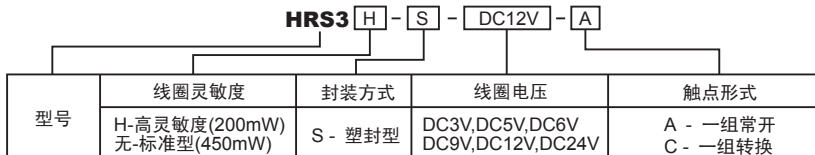
认证



产品图片



命名规则



规格说明

触点参数

触点形式	A-一组常开,C-一组转换	
触点材料	Ag Alloy	
触点负载	A: 10A 125VAC,5A 250VAC/28VDC C: NO/NC:5A/3A 250VAC/28VDC	
接触电阻	Max.100mΩ(6VDC 1A)	
负载	最大切换电压	250VAC/28VDC
	最大切换电流	10A
	最大切换功率	1,250VA,280W
	最小切换电压电流	5VDC,100mA
寿命	电寿命	100,000次
	机械寿命	10,000,000次

线圈参数

额定线圈功率	200mW,450mW
--------	-------------

性能参数

绝缘电阻	Min.1000MΩ 500VDC	
介电耐压	触点与触点间	1,000VAC,1min
	触点与线圈间	A型: 3,500VAC,1 min C型: 2,500VAC,1 min
吸合时间	Max.10ms	
释放时间	Max.5ms	
工作环境温度	-40℃ to +85℃	
相对湿度	35~95%RH, +40℃	
冲击	强度	1,000m/s ²
	稳定性	100m/s ²
振动	强度	10~55Hz,1.5mm双振幅
	稳定性	10~55Hz,1.5mm双振幅
重量	约6.0g	

说明: 上述值均为初始值。

安规认证

认证类型/认证号	触点形式	线圈功率	额定线圈	认证负载	备注
TUV 50116132	A/C	0.45W/0.2W	3-24VDC	NO/NC:5/3A 250VAC	环境温度: 85℃
	A	0.45W/0.2W	3-24VDC	5(1)A 250VAC	环境温度: 85℃
	A	0.45W/0.2W	3-24VDC	5(2.5)A 250VAC	环境温度: 85℃
CQC 08002027611 (GB/T 21711.1-2008标准)	A	0.45W/0.2W	3-24VDC	5A 250VAC	环境温度: 85℃
	C	0.45W/0.2W	3-24VDC	NO/NC:5/3A 250VAC	环境温度: 85℃

ISO9001、ISO/TS16949、ISO14001认证企业

HRS3

功率继电器

安规认证

认证类型/认证号	触点形式	线圈功率	额定线圈	认证负载	备注
UL E164730	A	0.45W/0.2W	3-24VDC	10A 28VDC	环境温度: 80℃
	A	0.45W/0.2W	3-24VDC	钨丝灯负载: 8A 125VAC	环境温度: 80℃
	A	0.45W	3-24VDC	10A 125VAC	环境温度: 70℃
				5A 250VAC	环境温度: 70℃
				10A 277VAC	—
	C	0.45W	3-24VDC	NO/NC:10/3A 125VAC	环境温度: 70℃
				NO/NC:5/3A 250VAC	
A	0.45W	3-24VDC	1/10HP 120VAC	NLDX,C型常开侧	
			1/6HP 240VAC		
CSA 1063016(LR 109368)	A	0.45W/0.2W	3-24VDC	10A 28VDC	—
防爆合格证CNEx16.3130U	A	0.45W	12VDC	5A 250VAC	标志: Ex nC(密封装置) IIc(代表其他氢气) Gc(一般设备保护等级)
				10A 125VAC	

备注: 以上列出的认证可能是产品的部分典型负载, 且认证会经常更新, 如需要了解详细的认证资料请同业务人员联系!

线圈规格表

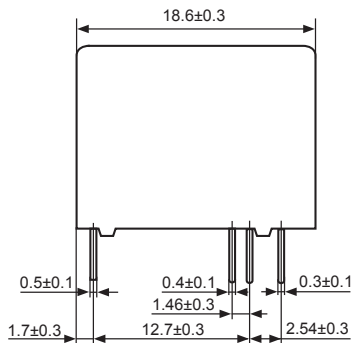
环境温度: 23℃

型号规格	线圈额定电压 VDC	线圈电阻 Ω ±10%	吸合电压 \leq VDC		释放电压 \geq VDC	额定线圈功率 mW
			A型	C型		
HRS3-S-DC3V	3	20	2.1	2.1	0.3	450
HRS3-S-DC5V	5	55	3.5	3.5	0.5	
HRS3-S-DC6V	6	80	4.2	4.2	0.6	
HRS3-S-DC9V	9	180	6.3	6.3	0.9	
HRS3-S-DC12V	12	320	8.4	8.4	1.2	
HRS3-S-DC24V	24	1280	16.8	16.8	2.4	
HRS3H-S-DC3V	3	45	2.1	2.25	0.3	200
HRS3H-S-DC5V	5	125	3.5	3.75	0.5	
HRS3H-S-DC6V	6	180	4.2	4.5	0.6	
HRS3H-S-DC9V	9	405	6.3	6.75	0.9	
HRS3H-S-DC12V	12	720	8.4	9.0	1.2	
HRS3H-S-DC24V	24	2880	16.8	18.0	2.4	

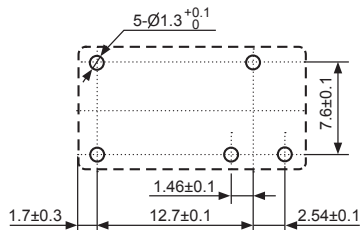
外形图、接线图、安装孔尺寸(单位:mm)

C型

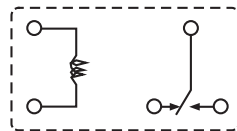
外形图



安装孔尺寸
(底视图)

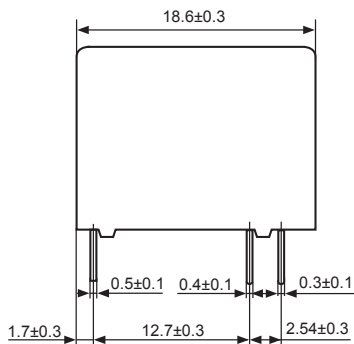


接线图
(底视图)

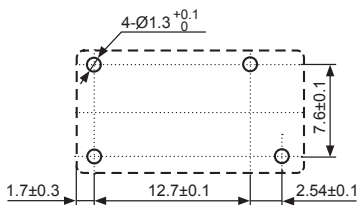


A型

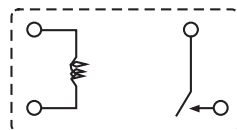
外形图



安装孔尺寸
(底视图)

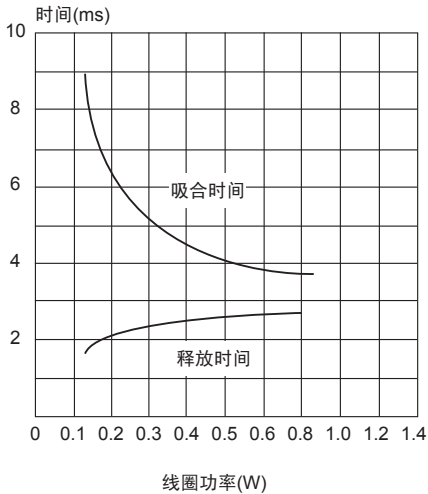


接线图
(底视图)

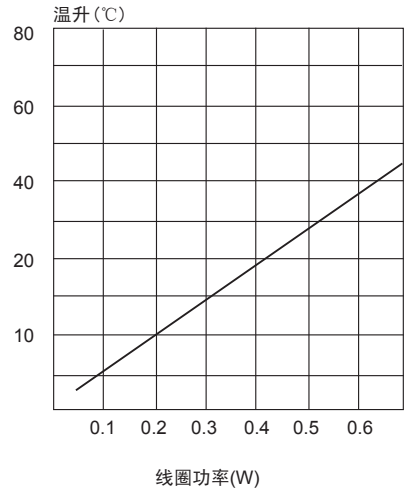


特性曲线图

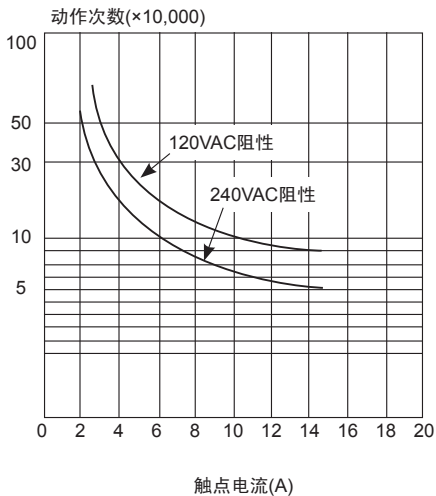
时间曲线



线圈温升



寿命曲线



最大切换功率

