

HRM3

功率继电器

特性

- 具有塑封和卡口二种封装方式
- 塑封型尺寸: 24.6×10.6×25.0(mm)
- 卡口型尺寸: 24.0×10.0×25.0(mm)
- 薄型, 卡口型宽仅10.0mm 塑封型宽仅10.6mm
- 一组常开触点形式
- 通过TV-5 125VAC的UL安全认证

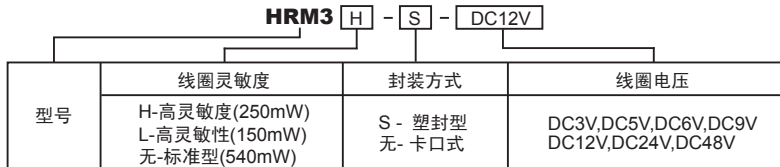
认证

 NO.CQC08001026616
  NO.1063016(LR 109368)
 NO.E164730
 NO.40018308
 NO.50125648

产品图片



命名规则



备注: 1. 触点形式只有一种: 一组常开

规格说明

触点参数

触点形式	A-一组常开	
触点材料	Ag Alloy	
触点负载	10A 250VAC/30VDC,TV-5	
接触电阻	Max.100mΩ(6VDC 1A)	
负载	最大切换电压	250VAC/30VDC
	最大切换电流	10A
	最大切换功率	2,500VA,300W
	最小切换电压电流	5VDC,100mA
寿命	电寿命	100,000次
	机械寿命	2,000,000次

性能参数

绝缘电阻	Min.1000MΩ 500VDC	
介质耐压	触点与触点间	1,000VAC,1min
	触点与线圈间	4,000VAC,1min
耐冲击电压	10,000VAC	
吸合时间	Max.15ms	
释放时间	Max.8ms	
工作环境温度	-40~+70℃	
相对湿度	35~95%RH, +40℃	
冲击	强度	1,000m/s ²
	稳定性	100m/s ²
振动	强度	10~55Hz,1.5mm双振幅
	稳定性	10~55Hz,1.5mm双振幅
重量	约10.0g	

说明: 上述值均为初始值。

线圈参数

额定线圈功率	150mW,250mW,540mW
--------	-------------------

安规认证

认证类型/认证号	触点形式	线圈功率	额定线圈	认证负载	备注
UL E164730	A	0.54W/0.25W	3-48VDC	10A 250VAC/30VDC TV-8 125VAC	—
	A	0.15W	3-48VDC	5A 250VAC/30VDC TV-5 125VAC	—
CQC 08001026616	A	0.54W/0.25W	3-48VDC	10A 250VAC	环境温度: 85℃

ISO9001、ISO/TS16949、ISO14001认证企业

安规认证

认证类型/认证号	触点形式	线圈功率	额定线圈	认证负载	备注
CSA 1063016(LR 109368)	A	0.54W/0.25W	3-48VDC	10A 250VAC/30VDC	—
VDE 40018308	A	0.54W/0.25W	3,5,6,9,12,24,48VDC	10A 250VAC/30VDC	环境温度: 70℃
		0.54W	5,10,18,12VDC	5A 250VAC	
		0.25W	5,10,12VDC	8A 250VAC	
TUV 50125648-0001	A	0.54W/0.25W	3-48VDC	10A 250VAC	环境温度: 85℃
TUV 50125648-0002 (EN 60730-1)	A	0.54W/0.25W	3-48VDC	10(2)A 250VAC	环境温度: 85℃
				10(5)A 250VAC	

备注: 以上列出的认证可能是产品的部分典型负载, 且认证会经常更新, 如需要了解更详细的认证资料请同业务人员联系!

线圈规格表

环境温度: 23℃

型号规格	线圈额定电压 VDC	线圈电阻 Ω +/- 10%	吸合电压 \leq VDC	释放电压 \geq VDC	额定线圈功率 mW
HRM3-(S)-DC3V	3	17	2.25	0.3	540
HRM3-(S)-DC5V	5	47	3.75	0.5	
HRM3-(S)-DC6V	6	67	4.50	0.6	
HRM3-(S)-DC9V	9	150	6.75	0.9	
HRM3-(S)-DC12V	12	267	9.0	1.2	
HRM3-(S)-DC24V	24	1067	18.0	2.4	
HRM3-(S)-DC48V	48	4267	36.0	4.8	
HRM3H-(S)-DC3V	3	36	2.25	0.3	250
HRM3H-(S)-DC5V	5	100	3.75	0.5	
HRM3H-(S)-DC6V	6	144	4.50	0.6	
HRM3H-(S)-DC9V	9	324	6.75	0.9	
HRM3H-(S)-DC12V	12	576	9.0	1.2	
HRM3H-(S)-DC24V	24	2304	18.0	2.4	
HRM3H-(S)-DC48V	48	9216	36.0	4.8	
HRM3L-(S)-DC3V	3	60	2.25	0.3	150
HRM3L-(S)-DC5V	5	167	3.75	0.5	
HRM3L-(S)-DC6V	6	240	4.5	0.6	
HRM3L-(S)-DC9V	9	540	6.75	0.9	
HRM3L-(S)-DC12V	12	960	9.0	1.2	
HRM3L-(S)-DC24V	24	3840	18.0	2.4	

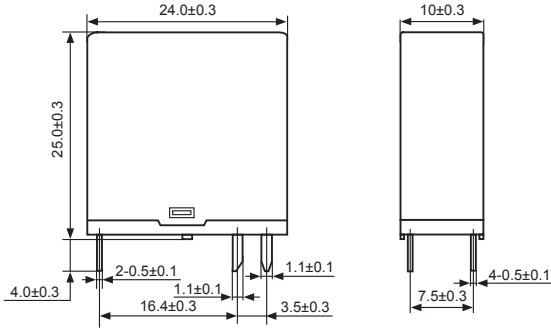
HRM3

功率继电器

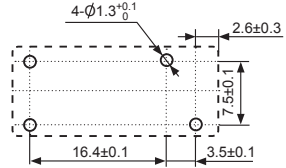
外形图、接线图、安装孔尺寸(单位:mm)

HRM3 卡口型

外形图



安装孔尺寸
(底视图)

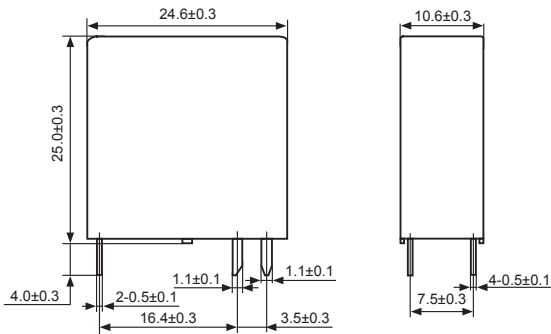


接线图
(底视图)

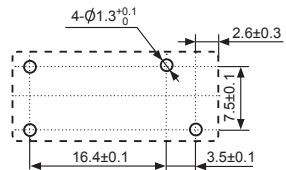


HRM3 塑封型

外形图



安装孔尺寸
(底视图)

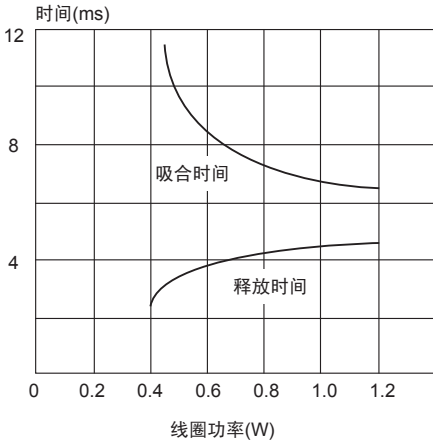


接线图
(底视图)

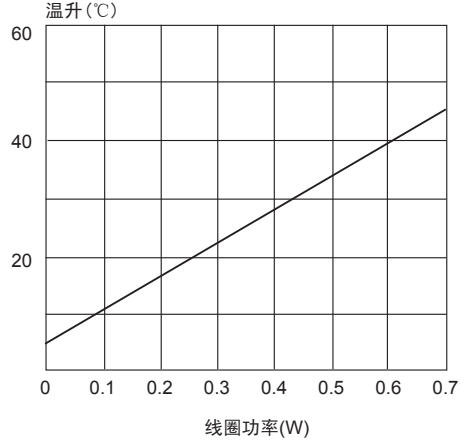


特性曲线图

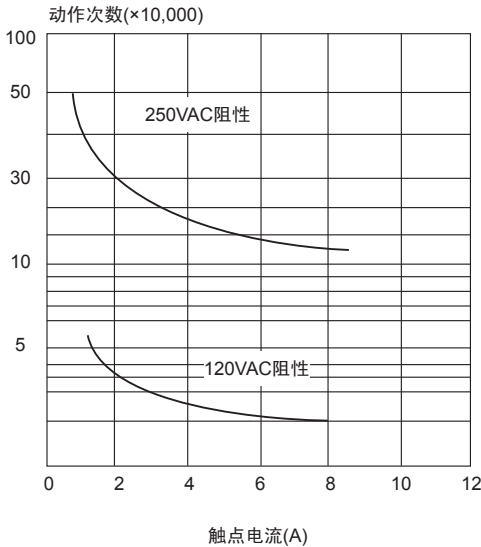
时间曲线



线圈温升



寿命曲线



最大切换功率

