



HCP3



功率继电器

特性

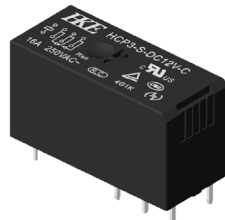
- 低高度, 高仅15.8mm
尺寸: 29.0×12.6×15.8(mm)
- 16A触点切换能力
- 一组触点形式
- 线圈灵敏度400mW/250mW
- 绝缘: 5KV/10mm

认证

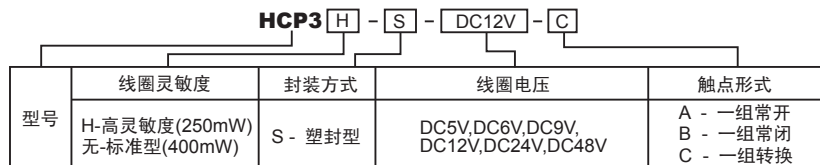
 NO.E164730
 NO.50097843

 NO.CQC09002030014
 NO.40043990

产品图片



命名规则



规格说明

触点参数

触点形式	A-一组常开,B-一组常闭,C-一组转换	
触点材料	Ag Alloy	
触点负载	阻性: 16A 250VAC/30VDC 感性: 8A 250VAC Cosφ=0.4	
接触电阻	Max.100mΩ(6VDC 1A)	
负载	最大切换电压	440VAC/120VDC
	最大切换电流	16A
	最大切换功率	4,000VA,480W
	最小切换电压电流	5VDC,100mA
寿命	电寿命	100,000次 50,000次(感性负载:Cosφ=0.4,L/R=7ms)
	机械寿命	20,000,000次

性能参数

绝缘电阻	Min.1000MΩ 500VDC	
介电耐压	触点与触点间	1,000VAC,1min
	触点与线圈间	5,000VAC,1min
吸合时间	Max.10ms	
释放时间	Max.5ms	
工作环境温度	-40℃ to +85℃	
相对湿度	35~95%RH, +40℃	
冲击	强度	1,000m/s ²
	稳定性	100m/s ²
振动	强度	10~55Hz, 1.5mm双振幅
	稳定性	10~55Hz, 1.5mm双振幅
重量	约13.00g	

说明: 上述值均为初始值。

线圈参数

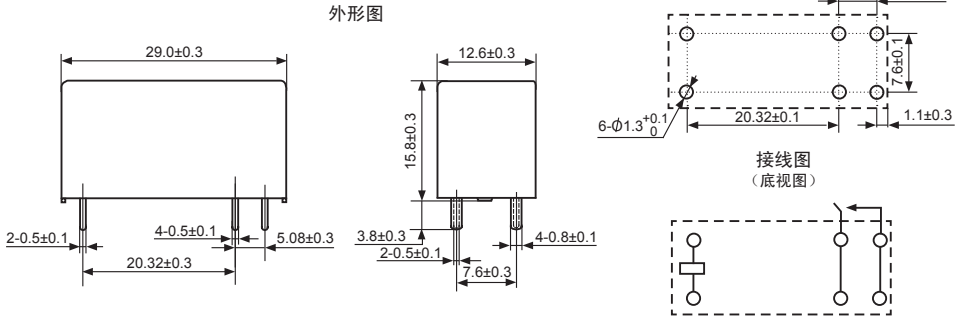
额定线圈功率	250mW,400mW
--------	-------------

安规认证

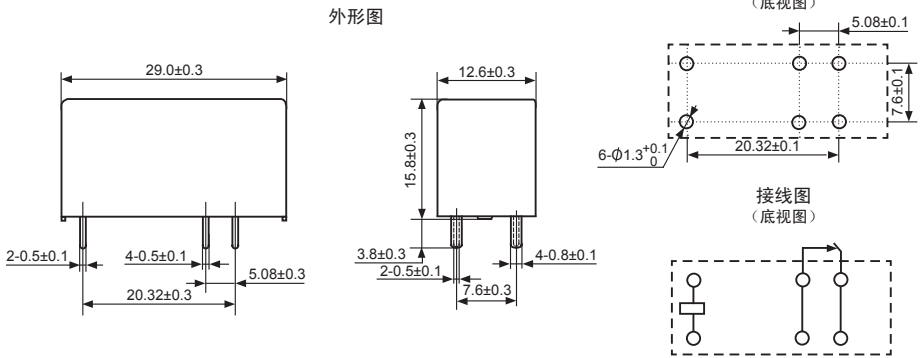
认证类型/认证号	触点形式	线圈功率	额定线圈	认证负载	备注
TUV 50097843	A/C	0.4W	5-48VDC	16A 250VAC	环境温度: 85℃
CQC09002030014 (GB/T 21711.1-2008标准)	A/C	0.4W	5,6,9,12,24,48,60,110VDC	16A 250VAC	环境温度: 85℃
VDE 40043990	A/B/C	0.4W	5,6,9,12,18,24,36,48VDC	16A 250VAC	环境温度: 85℃
	C	0.4W	5,6,9,12,18,24,36,48VDC	NO/NC:16A/5A 250VAC	环境温度: 105℃

外形图、接线图、安装孔尺寸(单位:mm)

A型

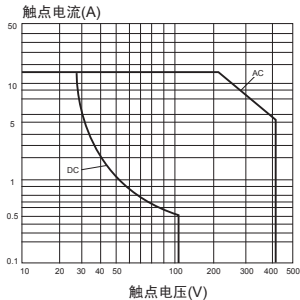


B型

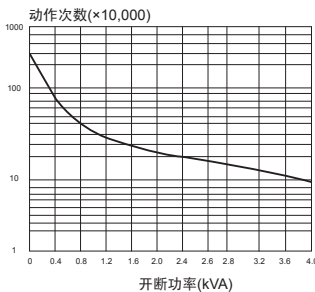


特性曲线图

最大切换功率



寿命曲线



线圈工作范围曲线

