

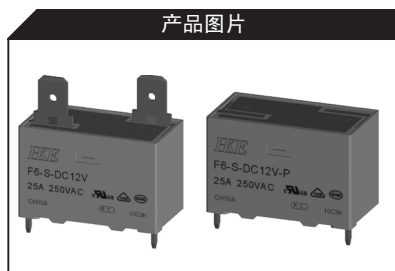


特性

- 尺寸: 30.5×16.0×20.1(mm)
- 25A负载切换能力
- 印制板式和快连接式端子
- 高耐压: 触点与线圈间耐压达5KV

认证

US NO.E164730
 NO.40028681
 NO.CQC09002033819



命名规则



备注: 1. 触点形式只有一种: 一组常开

规格说明

触点参数

触点形式	A-一组常开	
触点材料	Ag Alloy	
触点负载	F6: 25A 250VAC (阻性) F6-P: 20A 250VAC (阻性) 20FLA/80LRA 120VAC	
接触电阻	Max.100mΩ(24VDC 1A)	
负载	最大切换电压	250VAC
	最大切换电流	25A
	最大切换功率	6,250VA
	最小切换电压电流	5VDC,100mA
寿命	电寿命	100,000次
	机械寿命	10,000,000次

线圈参数

额定线圈功率	900mW
--------	-------

性能参数

绝缘电阻	Min.1000MΩ 500VDC	
介质耐压	触点与触点间	1,500VAC,1min
	触点与线圈间	5,000VAC,1min
吸合时间	Max.10ms	
释放时间	Max.10ms	
工作环境温度	-40℃ to +85℃	
相对湿度	35~95%RH, +40℃	
冲击	强度	1,000m/s ²
	稳定性	100m/s ²
振动	强度	10~55Hz, 1.5mm双振幅
	稳定性	10~55Hz, 1.5mm双振幅
重量	约18.0g	

说明: 上述值均为初始值。

安规认证

认证类型/认证号	触点形式	线圈功率	额定线圈	认证负载		备注
UL E164730	A	0.9W	5,6,9, 12,24VDC	20A 250VAC	25A 250VAC	环境温度: 85℃ 绝缘等级: F级
	A	0.9W	5,6,9, 12,24VDC	HP:2HP 240VAC FLA/LRA:20/80A, 120VAC		环境温度: 85℃
VDE40028681	A	0.9W	5,6,9, 12,24VDC	25A 250VAC		环境温度: 85℃ 绝缘等级: F级
CQC09002033819	A	0.9W	5,6,9, 12,24VDC	25A 250VAC		环境温度: 85℃
防爆合格证 CNEx16.3132U	A	0.9W	12VDC	20A 250VAC	25A 250VAC	标志: Ex Nc(密封装置) IIC (代表其他氢气) Gc (一般设备保护等级)

备注: 以上列出的认证可能是产品的部分典型负载, 且认证会经常更新, 如需要更详细的认证资料请同业务人员联系!

ISO9001、ISO/TS16949、ISO14001认证企业

F6

功率继电器

线圈规格表

环境温度: 23℃

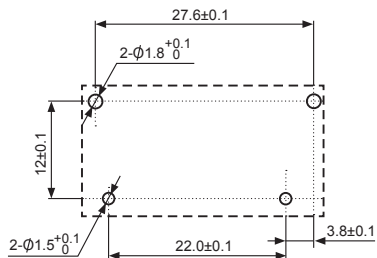
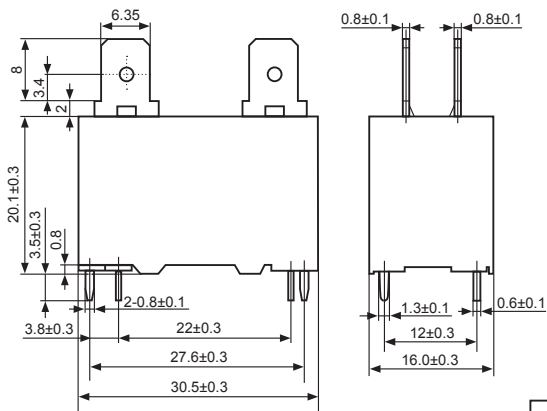
型号规格	线圈额定电压 VDC	线圈电阻 Ω ±10%	吸合电压 \leq VDC	释放电压 \geq VDC	额定线圈功率 mW
F6-S-DC5V	5	27.8	3.5	0.5	900
F6-S-DC6V	6	40	4.2	0.6	
F6-S-DC9V	9	90	6.3	0.9	
F6-S-DC12V	12	160	8.4	1.2	
F6-S-DC24V	24	640	16.8	2.4	
F6-S-DC5V-P	5	27.8	3.5	0.5	
F6-S-DC6V-P	6	40	4.2	0.6	
F6-S-DC9V-P	9	90	6.3	0.9	
F6-S-DC12V-P	12	160	8.4	1.2	
F6-S-DC24V-P	24	640	16.8	2.4	

外形图、接线图、安装孔尺寸(单位:mm)

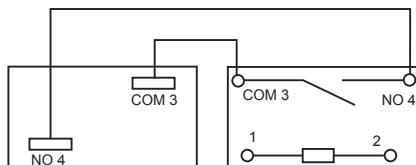
快连接式

安装孔尺寸
(底视图)

外形图



接线图



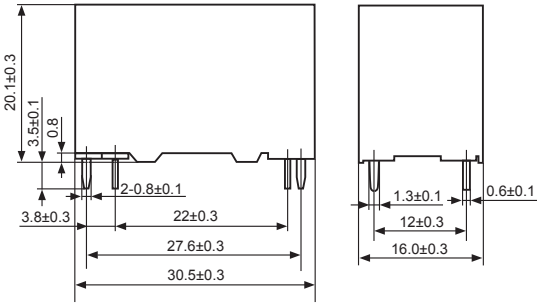
F6

功率继电器

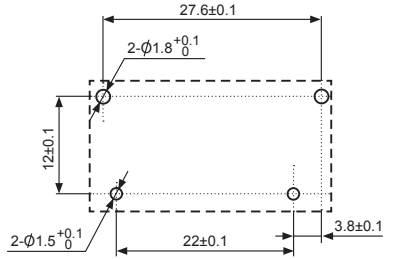
外形图、接线图、安装孔尺寸(单位:mm)

焊接式

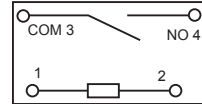
外形图



安装孔尺寸
(底视图)

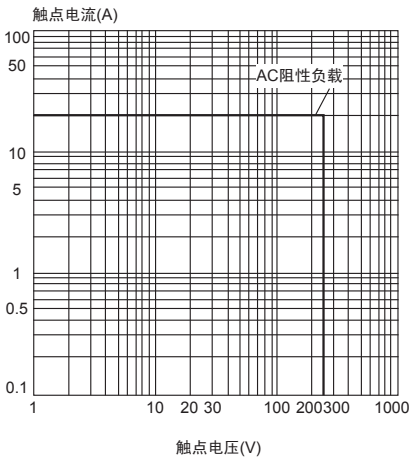


接线图
(底视图)



特性曲线图

最大切换功率



寿命曲线

