

# M2C

指示灯（圆型φ12）

## 长20mm、 圆型φ12系列

- 与按钮开关A3C系列是同一类型。
- 高亮度的均一表面发光。
- 圆形便于开孔。

符合RoHS


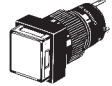



请参阅“按钮开关/指示灯 共通注意事项”  
以及“请正确使用”。



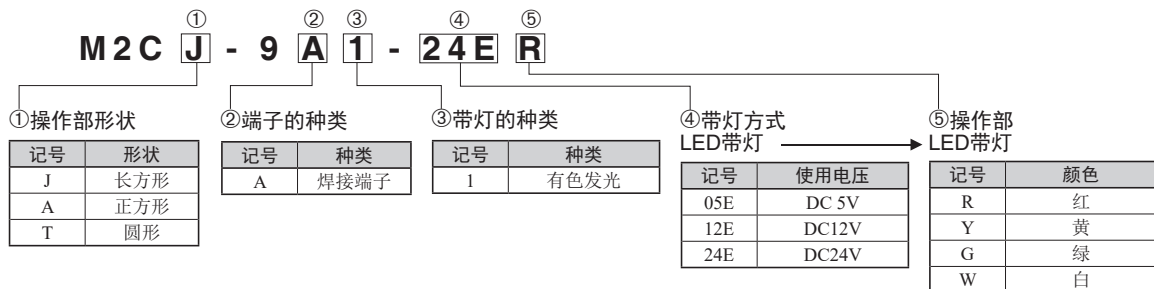
M  
2  
C

### ■机种一览表

形状	型号
长方形 	M2CJ
正方形 	M2CA
圆形 	M2CT

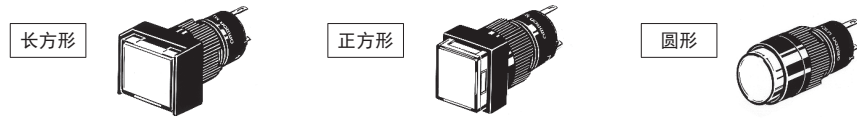
### ■型号构成

型号标准 操作部与开关部成套时的型号。  
关于组合的详情，请参阅下一页的“种类”。



## ■种类

成套型号 操作部、灯部、开关部成套提供。



## ●焊接端子

形状	带灯	成套型号	操作部的 颜色记号（颜色）	最小包装单位
长方形 (M2CJ)	LED带灯	M2CJ-90A1-05E□	R（红） Y（黄） G（绿） W（白）	10个
		M2CJ-90A1-12E□		
		M2CJ-90A1-24E□		
正方形 (M2CA)	LED带灯	M2CA-90A1-05E□	R（红） Y（黄） G（绿） W（白）	
		M2CA-90A1-12E□		
		M2CA-90A1-24E□		
圆形 (M2CT)	LED带灯	M2CT-90A1-05E□	R（红） Y（黄） G（绿） W（白）	
		M2CT-90A1-12E□		
		M2CT-90A1-24E□		

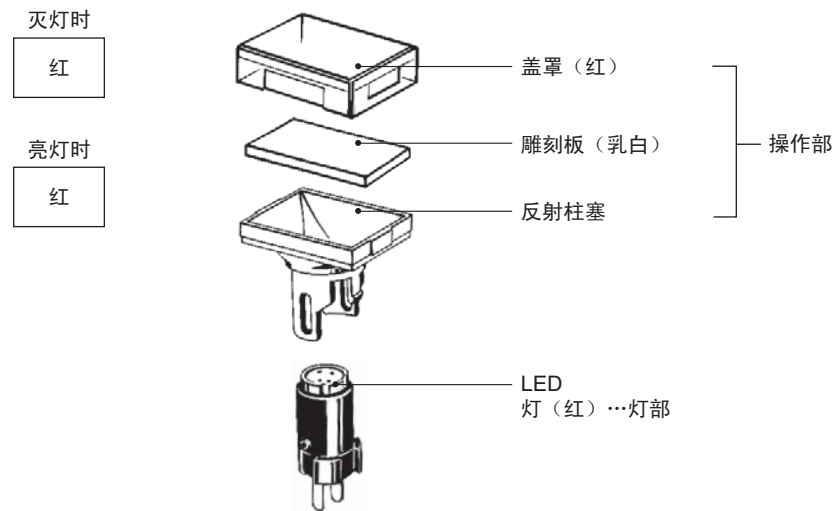
注：请在上述型号末尾的□中填入代表操作部颜色的记号。

## ■种类

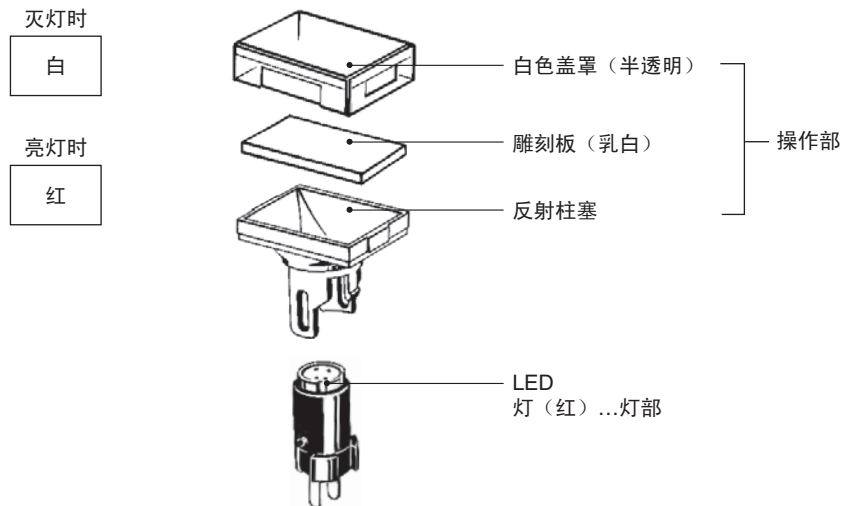
### 关于LED带灯型的有色发光和发色发光

**有色发光**是指带灯部表面的颜色在LED亮灯时和灭灯时为相同的颜色。

例) 发光颜色为红色时



**发色发光**是指LED灭灯时带灯部表面为白色，LED亮灯时带灯部表面发出LED灯光的颜色。



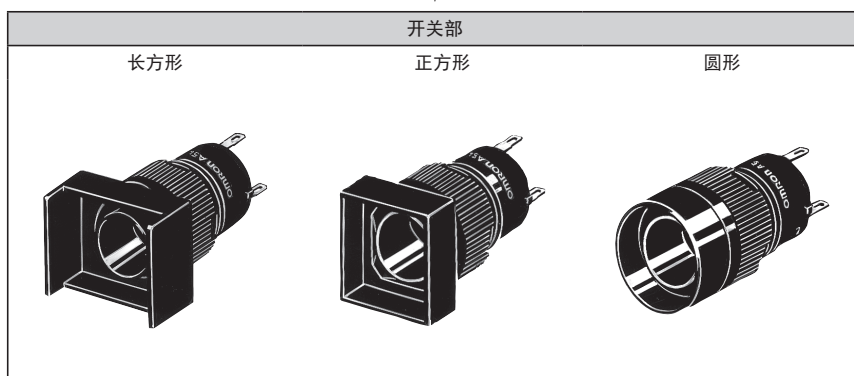
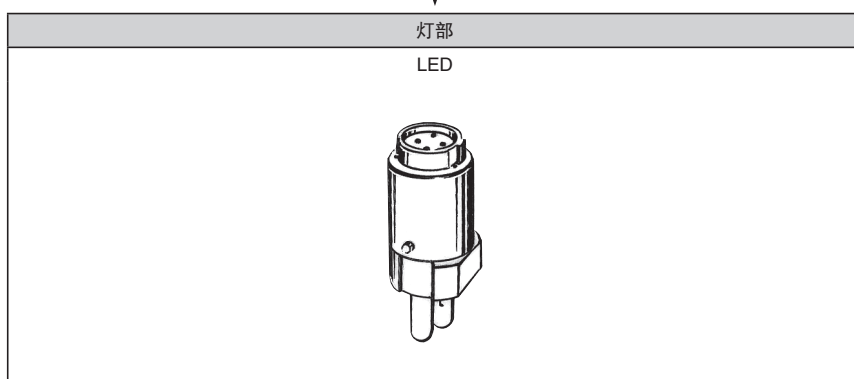
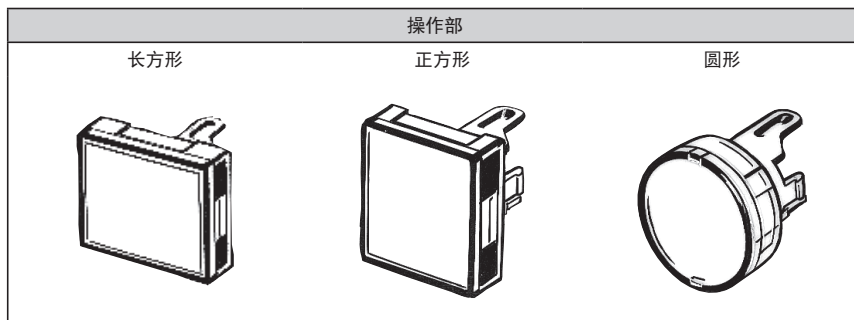
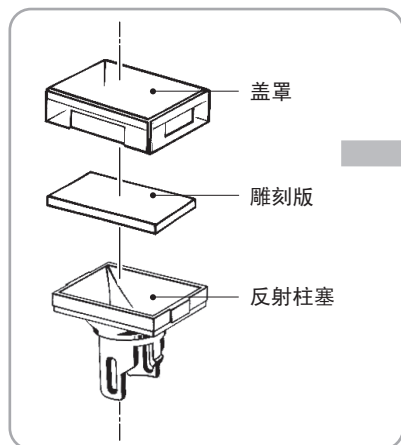
●订购方式…订购发色发光型时，请按下列单品型号分别订购操作部、灯部、开关部。

亮灯时的发光颜色	操作部	灯部 (LED)		开关部
红	IP40 A3C□-500W 请在□中填入下列记号。 J: 长方形 A: 正方形 T: 圆形	A16-□DR	请在□中填入下列记号。 5: DC5V用 12: DC12V用 24: DC24V用	请参阅第A-309页。请配合操作部的形状进行选择。
黄		A16-□DY		
绿		A16-□DG		

## ■种类

单品型号 操作部、灯部和开关部可分别订购。成套订购型号无法提供的机型请组装后使用。此外，还可作为维修品的库存管理使用。

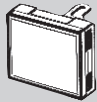
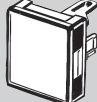

●订购方法…请指定为下页的型号。



## ■种类

单品型号 操作部、灯部和开关部可分别订购。此外，还可作为维修品的库存管理使用。

### ●操作部 （带灯型） LED用

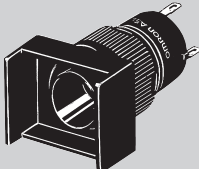
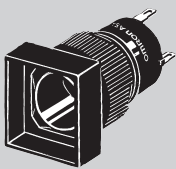
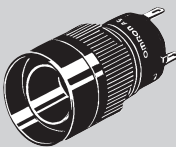
形状	长方形	正方形	圆形
操作部的颜色			
红	A3CJ-500R	A3CA-500R	A3CT-500R
黄	A3CJ-500Y	A3CA-500Y	A3CT-500Y
绿	A3CJ-500GY	A3CA-500GY	A3CT-500GY
白	A3CJ-500W	A3CA-500W	A3CT-500W
最小包装单位	50个		

注：红、黄、白为LED灯与白炽灯通用。

### ●灯部 LED

发光颜色	红	黄	绿	白	最小包装单位
额定电压					
DC5V	A16-5DR	A16-5DY	A16-5DG	A16-5DW	100个
DC12V	A16-12DR	A16-12DY	A16-12DG	A16-12DW	
DC24V	A16-24DR	A16-24DY	A16-24DG	A16-24DW	

### ●开关部

密封性 形状	IP40		
	长方形	正方形	圆形
端子的种类			
焊接端子	M2CJ-7001	M2CA-7001	M2CT-7001
最小包装单位	10个		

## ■额定值/性能

## 额定值

## ●LED灯

额定电压	额定电流	使用电压
DC 5V	30mA	DC 5V ± 5%
DC12V	15mA	DC12V ± 5%
DC24V	10mA	DC24V ± 5%

使用环境温度	-10~+55℃（无结冰、无凝露）
使用环境湿度	35~85%RH
贮存环境温度	-25~+65℃（无结冰、无凝露）

## 安全标准认证额定值

●UL（File No. E41515）、CSA（File No. LR45258）

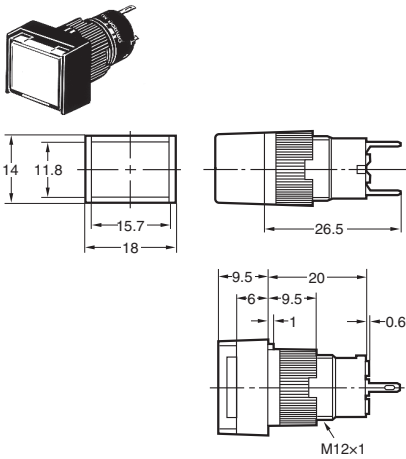
LED灯：DC24V max.

注：开关部单品获得了认证。

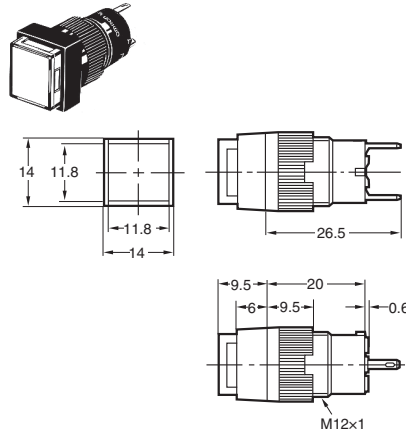
## 外形尺寸

(单位: mm)

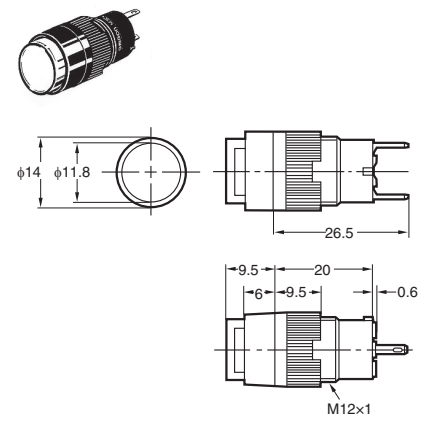
### ●长方形/M2CJ



### ●正方形/M2CA

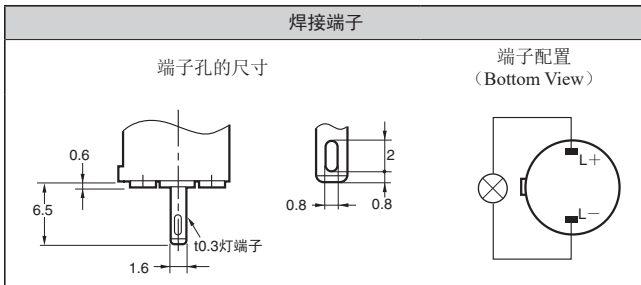


### ●圆形/M2CT



注: 未指定部分的尺寸公差为±0.4mm。

## 端子的形状



## 面板加工图/Top View

项目	长方形/M2DJ	正方形/M2DA、圆形/M2DT
只有指示灯时	<p>注: 安装面板的板厚请采用1.0~3.2mm。</p>	<p>注: 安装面板的板厚请采用1.0~3.2mm。</p>
带防尘罩时		

注: 对面板进行喷漆等表面处理时, 应注意指定的面板加工尺寸为处理后的尺寸。

## 附件、部件、工具

附件、部件、工具与A3C系列通用。请参阅A3C。

## 请正确使用

- 共通注意事项请参阅“按钮开关/指示灯 共通注意事项”。
- 请参阅A3C的“请正确使用”。

订购前请务必阅读我司网站上的“注意事项”。

## 欧姆龙电子部品(中国)统辖集团

网站

欧姆龙电子部品贸易(上海)有限公司

<https://components.omron.com.cn/>

Cat. No. **A206-E1-CN-03** 2022年3月

© OMRON Corporation 2020-2022 All Rights Reserved.  
规格等随时可能更改,恕不另行通知。