

# C4V

小型电源开关

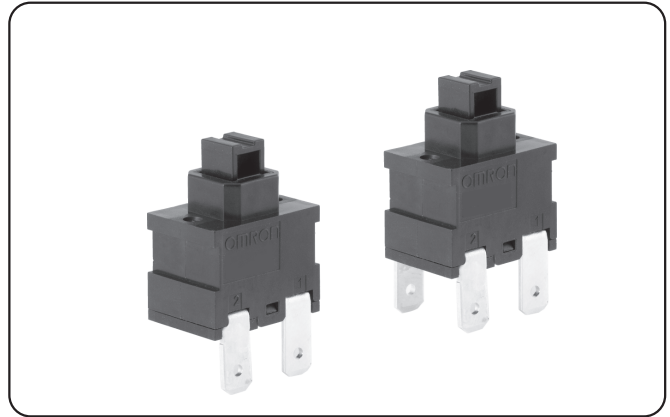
## 接点间隔3mm以上的小型电源开关

- 采用特定的速断机构，可进行功率负载开、闭。
- 开、闭利落、良好的操作感。
- 确保接点间隔3mm以上。
- 符合UL、cUL标准、符合EN标准。

符合RoHS

### 用途示例

- 电源开关
- 检测门连锁装置等的开闭



### 种类

动作机构	瞬时动作（自动复位型）		交替动作（位置保持型）	
	单刀单掷型	双刀单掷型	单刀单掷型	双刀单掷型
接触形式				
型号	C4V-811M-D	C4V-821M	C4V-811A-D	C4V-821A

### 额定值/性能

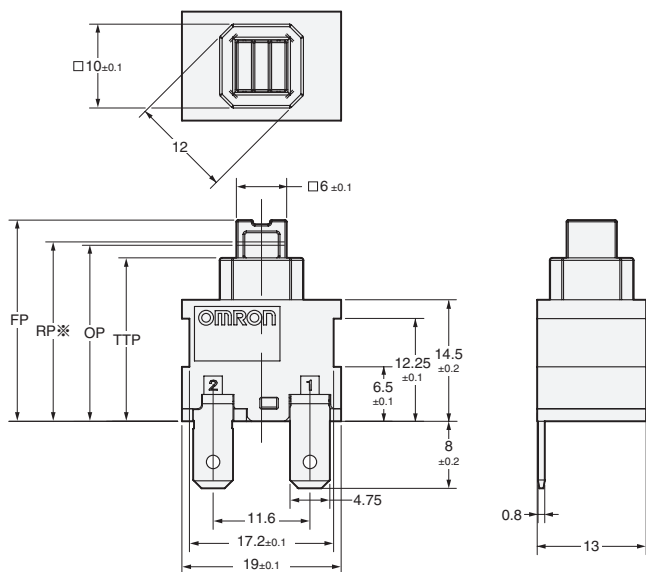
额定值（阻性负载）	AC125/250V 8A	
使用环境温度	-10℃～+55℃ 60%RH以下（无结冰、无凝露）	
使用环境湿度	45～85%RH（+5～35℃）	
绝缘电阻	100MΩ以上（DC500V绝缘电阻计）	
接触电阻（初始值）	50mΩ以下（DC6V 1A通电）	
耐电压	同极端子间	AC3,000V 50/60Hz 1min
	异极端子间	AC3,000V 50/60Hz 1min
	带电金属部与地之间	AC3,000V 50/60Hz 1min
振动	误动作	10～55Hz 双振幅1.5mm
冲击	误动作	147m/s <sup>2</sup> 以上
寿命	机械	10,000次以上
	电气	10,000次以上
保护结构	IEC IP00	
操作力	最大7N	

### 安全标准认证额定值

- UL（UL61058-1）/cUL（GSA C22.2 No.61058-1）  
8A 250V AC
- TÜV（EN61058-1）  
8A 250VAC

## ■外形尺寸 (单位: mm)

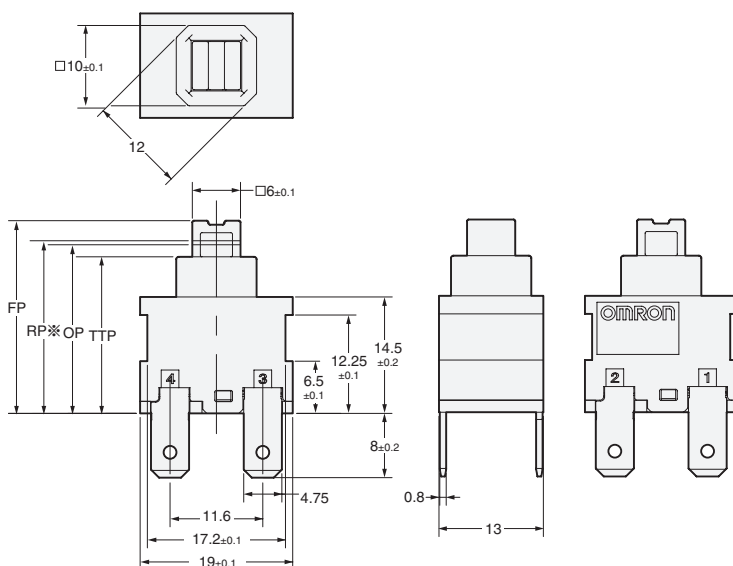
### ●单刀单掷型



动作力	OF	最大 7N
自由位置	FP	24.0±0.2mm
动作位置	OP	最小21mm
动作限制位置	TTP	19.5±0.2mm
回复位置	RP	最小21.5mm
固定位置	SP	21.4±0.3mm

※ 标记部: 交替动作型为SP。

### ●双刀单掷型



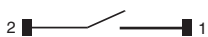
动作力	OF	最大 7N
自由位置	FP	24.0±0.2mm
动作位置	OP	最小21mm
动作限制位置	TTP	19.5±0.2mm
回复位置	RP	最小21.5mm
固定位置	SP	21.4±0.3mm

※ 标记部: 交替动作型为SP。

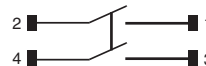
注.上述外形尺寸图中, 未注公差为±0.4mm。

## ■动作规格、内部连接

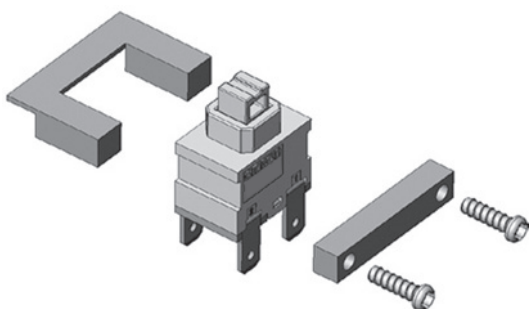
### ●单刀单掷型



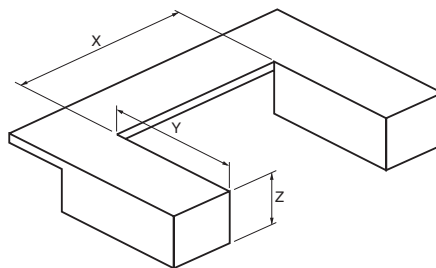
### ●双刀单掷型



## ■面板加工图



(上图为安装示例的示意图)



方向	尺寸 (mm)
X方向	17.4 <sup>+0.15</sup> <sub>0</sub>
Y方向	13.2 <sup>+0.15</sup> <sub>0</sub>
Z方向	5.5 <sup>0</sup> <sub>-0.15</sub>

## ■请正确使用

 警告

请勿在开关通电的状态下进行接线作业。  
通电时请勿接触端子。  
否则可能导致触电。



## 安全要点

- 请在电气额定值范围内使用。  
若超出额定值使用，不仅会降低开关的寿命，还会引发发热、烧坏等危险。  
因此，使用时包括开、闭时的瞬时电压、电流，都应该在额定值范围内。

## 使用注意事项

- 关于安装
  - 安装架为金属时，请注意端子接线后沿面和空间的距离。
- 关于布线
  - 使用接线片端子时，请使用4.8×0.8mm接线片端子（#187）适用的插座。
  - 所用电线的规格应与所用负载（电流）相适合。
  - 如果用于微小负载回路的开、闭，可能会有损开关性能，请通过实际使用状态进行确认。
  - 也可用作焊接端子，但在安全标准上尚不满足焊接端子的规定。  
需要标准认证时，请用作接线片端子。
  - 手工焊接时，请使用功率60W的电烙铁（烙铁头最高温度为350℃），5秒内完成焊接，并且请勿对端子施加外力。
  - 烙铁头接触端子根部，会导致开关外壳及基座变形。
  - 本产品不适合流动焊接及回流焊接。  
否则会因助焊剂渗入或热变形导致故障。

## ●关于贮存、使用环境

- 为防止本产品贮存过程中发生端子变色等老化变质，请避免在下述条件下进行长期贮存及使用。

- ① 高温、潮湿环境
- ② 有腐蚀性气体的环境
- ③ 阳光直射的场所
- ④ 海风侵袭的场所

另外，本开关非密封型，请勿在会接触水、油及尘埃的场所进行安装及使用。

- 请勿使开关结冰或凝露。

## ●关于使用

- 请勿使开关掉落。否则会导致开关损坏或变形等。
- 请勿对产品施加可能导致其变形或变质的外力。
- 请勿对操作部施加超过30N的负载。  
并且请勿施加操作方向以外的负载。

## ●符合RoHS指令

记载有“符合RoHS”的产品不含有以下6种物质。

## &lt;参考&gt;

6种物质的符合判断使用以下基准。

铅	: 1000ppm以下
水银	: 1000ppm以下
镉	: 100ppm以下
六价铬	: 1000ppm以下
PBB	: 1000ppm以下
PBDE	: 1000ppm以下

订购前请务必阅读我司网站上的“注意事项”。

## 欧姆龙电子部品(中国)统辖集团

网站

欧姆龙电子部品贸易(上海)有限公司

<https://components.omron.com.cn/>

Cat. No. **A197-E1-CN-03** 2022年3月

© OMRON Corporation 2020-2022 All Rights Reserved.  
规格等随时可能更改,恕不另行通知。