

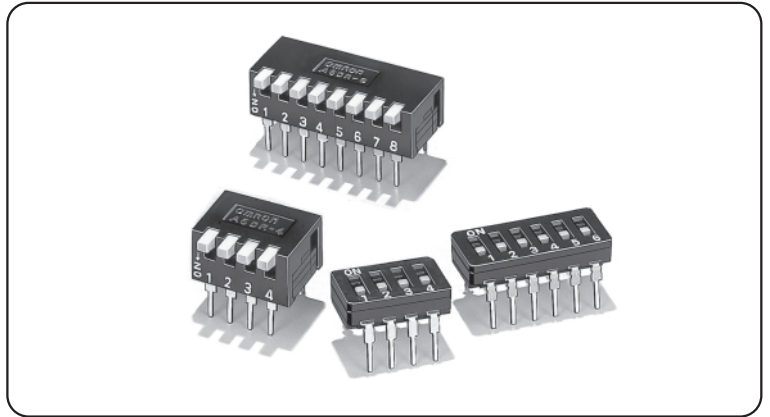
A6D/A6DR

滑动琴键型DIP开关

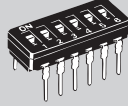
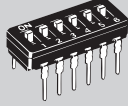
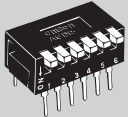
防尘结构（内部密封）的高性能DIP开关

- 相当于密封构造IP64(IEC-60529)防止焊剂浸入，即使在尘埃较多或有水的地方使用也能确保高接触可靠性。
- 切换平滑，轻快的操作触感。
- 接点部分为镀金双接点，通过动作的自清洁构造，确保了高可靠性。

符合RoHS



种类

类型(拨杆·摆杆颜色)		滑动平型(橙)	滑动凸型(橙)	琴键型(橙)	
极数	固定杆装 包装单位			个装箱 包装单位	
	2	73	A6D-2100		A6D-2103
3	54	A6D-3100	A6D-3103	—	—
4	43	A6D-4100	A6D-4103	50	A6DR-4100
5	35	A6D-5100	A6D-5103	—	—
6	30	A6D-6100	A6D-6103	50	A6DR-6100
7	26	A6D-7100	A6D-7103	—	—
8	23	A6D-8100	A6D-8103	50	A6DR-8100
9	20	A6D-9100	A6D-9103	—	—
10	19	A6D-0100	A6D-0103	50	A6DR-0100

注1. 订购数量必须为包装单位的整数倍。

注2. 希望有特殊的标注或标记，请向本公司销售人员申请。

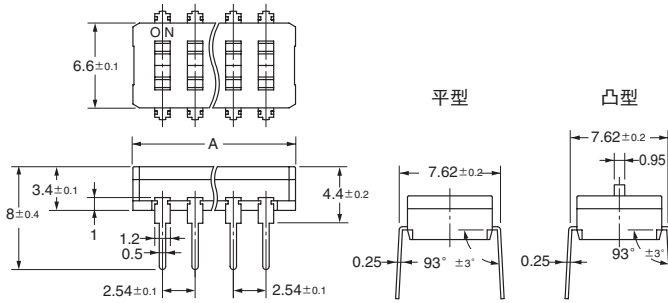
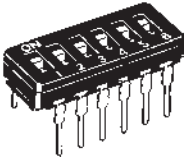
额定值/性能

额定值(阻性负载)	DC30V 30mA DC3.5V 10mA(最小电流)
使用环境温度	-20~+70℃ 60%RH以下(无结冰、无凝露)
使用环境湿度	35~95%RH(+5~+35℃)
绝缘电阻	100MΩ以上(以DC250V绝缘电阻计测量)
接触电阻(初始值)	100mΩ以下
耐电压	端子间 AC500V 1min
振动	误动作 10~55Hz 双振幅1.5mm
冲击	误动作 300m/s ² 以上
电气寿命	2,000次以上
清洗	可
保护结构	内部密封(IEC IP64)
操作力	0.29N~4.9N
重量	平型/凸型: 0.28g(2极) 0.45g(4极) 0.65g(6极) 0.80g(8极) 1.0g(10极) 琴键型: 0.53g(2极) 0.80g(4极) 1.20g(6极) 1.70g(8极) 2.20g(10极)

■外形尺寸 (单位: mm)

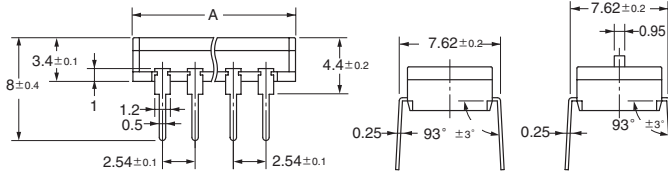
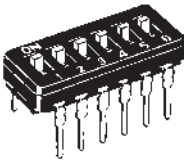
●滑动平型

A6D-□100



●滑动凸型

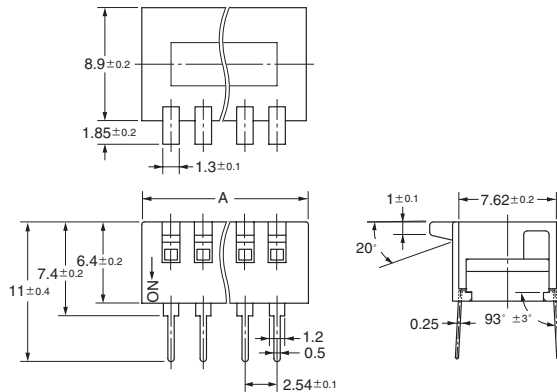
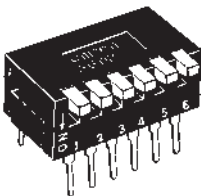
A6D-□103



极数	型号		尺寸A ± 0.2
	平型	凸型	
2	A6D-2100	A6D-2103	7.1
3	A6D-3100	A6D-3103	9.7
4	A6D-4100	A6D-4103	12.2
5	A6D-5100	A6D-5103	14.7
6	A6D-6100	A6D-6103	17.3
7	A6D-7100	A6D-7103	19.8
8	A6D-8100	A6D-8103	22.4
9	A6D-9100	A6D-9103	24.9
10	A6D-0100	A6D-0103	27.4

●琴键型

A6DR-□100

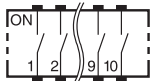


极数	型号	尺寸A ± 0.2
2	A6DR-2100	7.1
4	A6DR-4100	12.2
6	A6DR-6100	17.3
8	A6DR-8100	22.4
10	A6DR-0100	27.4

注. 上述的各种极型外型尺寸, 没有指定部分的公差为 ± 0.4 mm.

■内部接线/印刷基板加工尺寸 (单位: mm)

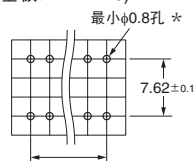
内部接线图(TOP VIEW)



印刷基板端子孔加工尺寸实例

(TOP VIEW)

(单面基板 $t=1.2\sim 1.6$)



* 自动插入の場合大于 $\phi 0.9$

■请正确使用

★「共通注意事项」请参考相关页。

订购前请务必阅读我司网站上的“注意事项”。

欧姆龙电子部品(中国)统辖集团

网站

欧姆龙电子部品贸易(上海)有限公司

<https://www.ecb.omron.com.cn>

Cat. No. **A052-E1-CN-01** 2020年2月

© OMRON Corporation 2020 All Rights Reserved.
规格等随时可能更改,恕不另行通知。