

# A8L

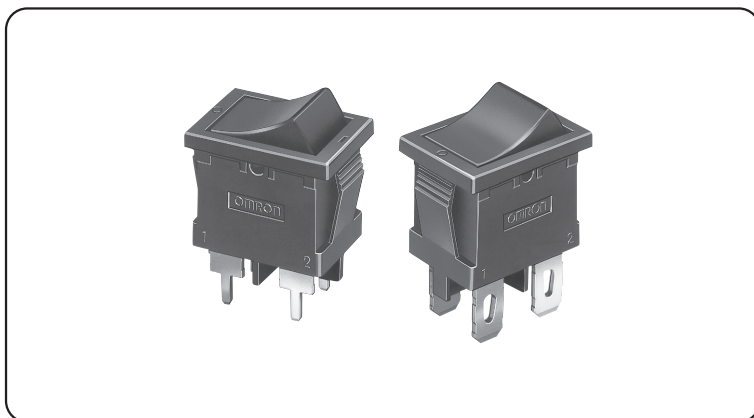
小型船形开关

## 大容量开关用的船形开关

- 特定的开关构造，实现浪涌电流100A。
- 开关感觉好，舒适的操作触感。
- 可进行一触式安装。
- 接点距离3mm以上。
- 符合UL、cUL认证，EN适用品。

符合RoHS

⚠ 请参阅“请正确使用”。



### ■ 种类

接触形式		1级单投式 (SPST)					最小包装单位
		焊接端子	印刷基板用端子	印刷基板右角端子	印刷基板左角端子	接线片 # 187端子	
端子形状							300个
边缘、盖帽的颜色		黑	黑	黑	黑	黑	
无标记		A8L-11-11N1	A8L-11-12N1	A8L-11-13N1	A8L-11-14N1	A8L-11-15N1	
有标记		A8L-11-11N2	A8L-11-12N2	A8L-11-13N2	A8L-11-14N2	A8L-11-15N2	300个
		A8L-11-11N3	A8L-11-12N3	A8L-11-13N3	A8L-11-14N3	A8L-11-15N3	
		A8L-11-11N6	A8L-11-12N6	A8L-11-13N6	A8L-11-14N6	A8L-11-15N6	

接触形式		2级单投式 (DPST)					最小包装单位
		焊接端子	印刷基板用端子	印刷基板右角端子	印刷基板左角端子	接线片 # 187端子	
端子形状							300个
边缘、盖帽的颜色		黑	黑	黑	黑	黑	
无标记		A8L-21-11N1	A8L-21-12N1	A8L-21-13N1	A8L-21-14N1	A8L-21-15N1	
有标记		A8L-21-11N2	A8L-21-12N2	A8L-21-13N2	A8L-21-14N2	A8L-21-15N2	300个
		A8L-21-11N3	A8L-21-12N3	A8L-21-13N3	A8L-21-14N3	A8L-21-15N3	
		A8L-21-11N6	A8L-21-12N6	A8L-21-13N6	A8L-21-14N6	A8L-21-15N6	

注. 可应对简易防尘型。请咨询本公司。

### ■ 额定值

项目	非感性负载(A)		感性负载(A)	
	阻性负载	灯负载	感性负载	电动机负载
额定电压				
AC125	10	10	8	8
AC250	10	10	8	8

注1. 灯负载为有10倍浪涌电流时的负载。

注2. 感性负载为功率因数0.4以上（交流）。

注3. 电动机负载为有6倍浪涌电流时的负载。

注4. 额定值为按照JIS C4505标准，在下列条件下进行试验的情况。

- (1) 环境温度：20±2℃
- (2) 环境湿度：65±5%RH
- (3) 操作频率：7次/分

### ■ 性能

容许操作速度	机械	20次/min以下
	电气	7次/min以下
绝缘电阻		100MΩ以上（以DC500V绝缘电阻计测量）
接触电阻（初始值）		100mΩ以下（DC6~8V、1A电压下降法）
耐电压	同极端子间	AC2,000V 50/60Hz 1min
	异极端子间	AC2,000V 50/60Hz 1min
	带电金属部与地之间	AC4,000V 50/60Hz 1min
振动	误动作	10~55Hz 双振幅1.5mm（误动作1ms以内）
	耐久	300m/s <sup>2</sup> （误动作1ms以内）
冲击	误动作	300m/s <sup>2</sup> （误动作1ms以内）
	耐久	500m/s <sup>2</sup>
寿命	机械	5万次以上
	电气	1万次以上
浪涌电流		最大100A（8.3ms以下）
保护构造		IEC IP40
使用环境温度		-20~+55℃（无结冰、无凝露）
使用环境湿度		45~85%RH

注. 个别认证规格的性能详情，请向本公司查询。

## ■额定安全认证规格

●UL (UL61058-1) /cUL (CSA C22.2 No.61058-1)

10A 125VAC、10A 250VAC

●TÜV (EN61058-1)

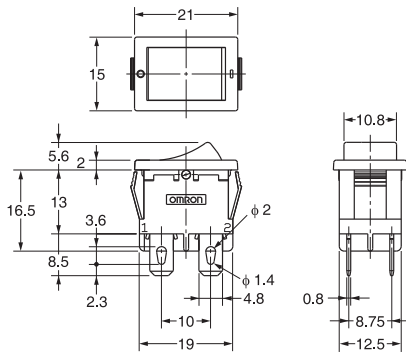
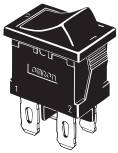
10(8)A250V AC

## ■外形尺寸 (单位: mm) /动作特性

(外形尺寸图记载的是以2极型为代表。1极型为单侧端子。)

### ●焊接端子

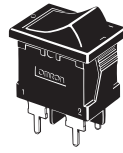
A8L-11-11N1  
A8L-11-11N2  
A8L-21-11N1  
A8L-21-11N2



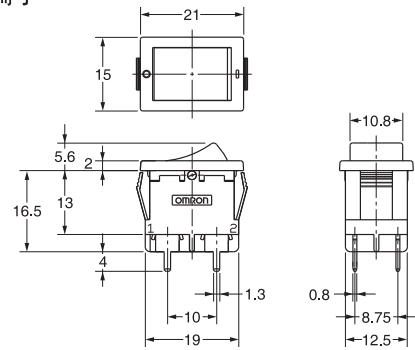
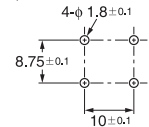
动作特性	极数	1极	2极
动作特性操作力	OF	2.16 ± 1.18N	3.92 ± 2.45N

### ●印刷基板用端子

A8L-11-12N1  
A8L-11-12N2  
A8L-21-12N1  
A8L-21-12N2



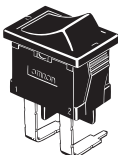
印刷基板加工尺寸  
(BOTTOM VIEW)



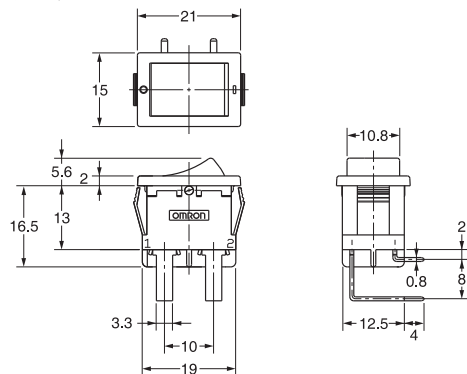
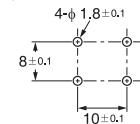
动作特性	极数	1极	2极
动作特性操作力	OF	2.16 ± 1.18N	3.92 ± 2.45N

### ●印刷基板用直角端子

A8L-11-13N1  
A8L-11-13N2  
A8L-21-13N1  
A8L-21-13N2



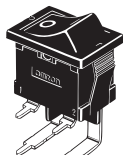
印刷基板加工尺寸  
(BOTTOM VIEW)



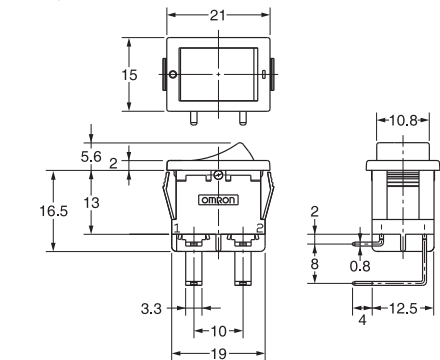
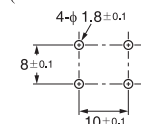
动作特性	极数	1极	2极
动作特性操作力	OF	2.16 ± 1.18N	3.92 ± 2.45N

### ●印刷基板用左角端子

A8L-11-14N1  
A8L-11-14N2  
A8L-21-14N1  
A8L-21-14N2



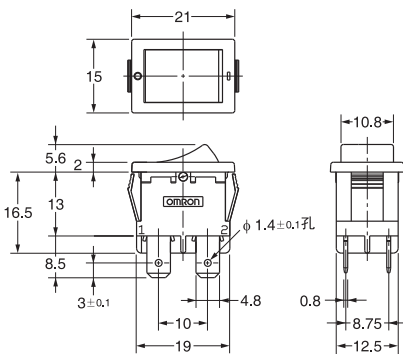
印刷基板加工尺寸  
(BOTTOM VIEW)



动作特性	极数	1极	2极
动作特性操作力	OF	2.16 ± 1.18N	3.92 ± 2.45N

### ●接线片#187端子

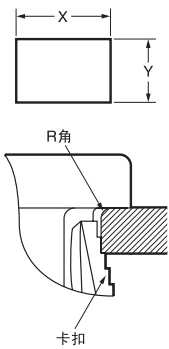
A8L-11-15N1  
A8L-11-15N2  
A8L-21-15N1  
A8L-21-15N2



动作特性	极数	1极	2极
动作特性操作力	OF	2.16 ± 1.18N	3.92 ± 2.45N

注. 上述的各种机型外形尺寸, 没有指定部分的公差为 ±0.4mm.

## ■ 面板加工图



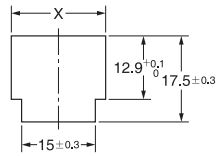
外形厚度 (mm)	X (mm)	Y (mm)
t0.75~1.25	19.2 <sup>0</sup> <sub>-0.1</sub>	12.9 <sup>+0.1</sup> <sub>0</sub>
t1.26~2.5	19.4 <sup>+0.1</sup> <sub>-0.3</sub>	12.9 <sup>+0.1</sup> <sub>0</sub>

注:推荐外形材料: SPCC。

面板加工时的圆角R请在开关操作面一侧。  
请在面板的背面加工卡扣。

## ● 固定端子开关外形加工图

A8L-□□-□3□□、A8L-□□-□4□□



外形厚度 (mm)	X (mm)
t0.75~1.25	19.2 <sup>0</sup> <sub>-0.1</sub>
t1.26~2.5	19.4 <sup>+0.1</sup> <sub>-0.3</sub>

## ■ 请正确使用

请参阅“共通注意事项”以正确使用。

**警告**

请勿在开关通电状态下进行布线作业。  
另外, 通电中应避免接触端子。  
否则可能触电。



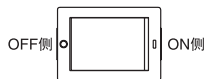
### 安全要点

- 在实际使用中为进一步提高可靠性, 可在实际使用状态下进行品质确认。
- 布线结束后, 开关端子与其它金属部间应保持适当的绝缘距离。

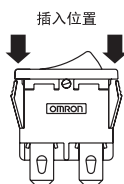
### 使用注意事项

#### ● 关于安装

- 开关的安装、拆卸、布线作业及维护点检时, 务必在切断电源状态下进行。
- 可一触式安装  
面板的加工尺寸、面板厚度应为指定尺寸, 应避免变动、反复。否则容易造成动作不良。
- 插入面板时请勿使用过大的力。  
盖帽上施加过大的力容易引起变形、破损而产生动作不良、盖帽脱落等情况。
- 外壳、边缘部上有ON标记、OFF标记(内凹状), 可作为安装方向的参考。



- 开关安装至面板时, 应向外壳、边缘部分施加压力, 而不要对操作按钮施力。请充分注意。



#### ● 关于布线

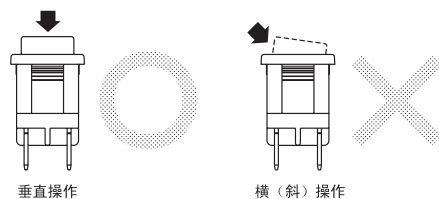
- 手动焊接时, 60W的烙铁(烙铁尖端温度420℃以下)3秒以内, 端子部上勿施加压力。
- 使用焊接槽时, 270℃焊液中5秒以内, 350℃焊液中3秒以内必须结束。
- A8L-□□-□5□□只能采用#187(6.3×0.8mm)的插孔固定。
- 在使用电线上, 应使用适合所使用的负载(电流)的尺寸的电线。
- 用于微小负载的开关时性能可能不能充分发挥, 请在实际使用状态下进行确认。

#### ● 关于使用环境

- 请勿在具有氧化硫气体等腐蚀性气体的场所、潮湿的场所、有油污的场所、或阳光直射的场所进行使用。否则容易引起动作不良。
- 请勿在有可视尘埃的场所使用。否则容易引起接触不良。  
若需要具有防止异物侵入的简易防尘规格的话请另行查询。  
另外, 因为并非密封型, 因此无法完全防止异物、液体的侵入。  
应事先确认客户的使用环境后再进行使用。

#### ● 关于使用

- 不要让开关掉落, 否则可能导致动作不良。
- 不要施加导致产品变形、变质的外力。
- 推荐面板的标准材质为SPCC, 若使用硬度低的材质, 会导致面板的固定力不足, 请在确认实际使用条件后再使用。
- 安装时、操作时, 请勿横(斜)向的施加操作负载。  
操作方向以外的方向受到外力的话, 容易引起开关破损。



订购前请务必阅读我司网站上的“注意事项”。

## 欧姆龙电子部品(中国)统辖集团

网站

欧姆龙电子部品贸易(上海)有限公司

<https://components.omron.com.cn/>

Cat. No. **A114-E1-CN-03** 2022年3月

© OMRON Corporation 2020-2022 All Rights Reserved.  
规格等随时可能更改,恕不另行通知。