

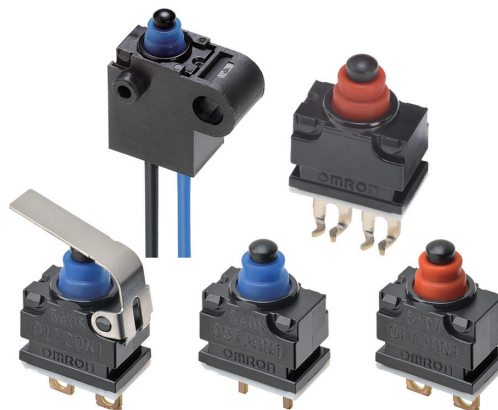
密封型超微型基本开关

D2GW

社内最小*
(8.3mm×6.5mm×5.3mm)、
体积为以往产品(D2AW)的62%

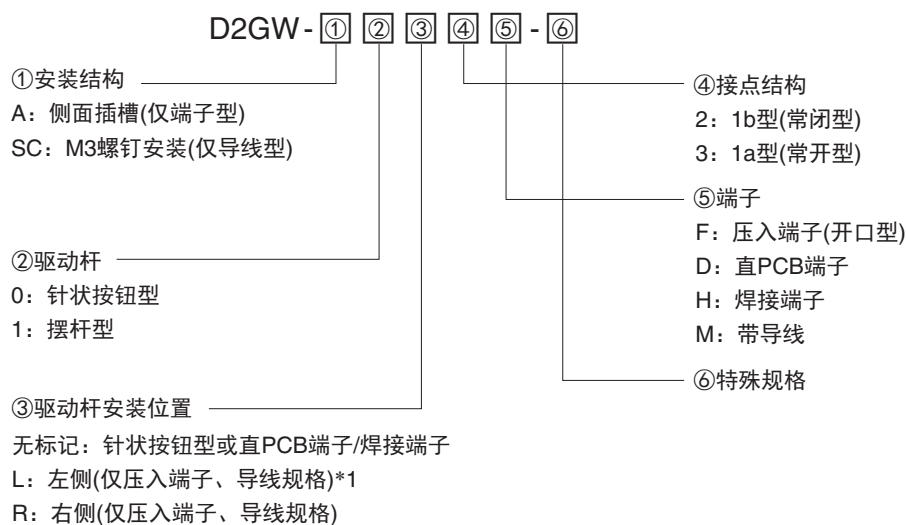
- 固定狭缝有助于顾客单元的省空间化/薄型化
- 凭借滑动结构实现静音性
- 高接触可靠性适用于微小负载
- 多样的驱动杆种类，适用于各种操作件(形状、材料、动作)
- 左右对称形状有助于设计的简约化。
- 压入端子(开口型)实现了无焊连接

* 2021年4月 本公司调查结果



符合RoHS

型号结构



*1. 导线型的摆杆规格仅为左侧规格。

D2GW

种类

种类				侧面插槽 	M3螺钉安装 
驱动杆	端子规格	接触规格	驱动杆安装位置		
针状按钮型 	直PCB端子	1b	—	D2GW-A02D	—
		1a	—	D2GW-A03D	—
	压入端子(开口型)	1b	—	D2GW-A02F	—
		1a	—	D2GW-A03F	—
	焊接端子	1b	—	D2GW-A02H	—
		1a	—	D2GW-A03H	—
	带导线	1b	—	—	D2GW-SC02M
		1a	—	—	D2GW-SC03M
摆杆型 	直PCB端子	1b	—	D2GW-A12D	—
		1a	—	D2GW-A13D	—
	压入端子(开口型)	1b	左侧	D2GW-A1L2F	—
			右侧	D2GW-A1R2F	—
		1a	左侧	D2GW-A1L3F	—
			右侧	D2GW-A1R3F	—
	焊接端子	1b	—	D2GW-A12H	—
		1a	—	D2GW-A13H	—
	带导线	1b	左侧	—	D2GW-SC1L2M
		1a	左侧	—	D2GW-SC1L3M

上述列表中不存在的规格可进行改造探讨，详情请向本公司销售人员咨询。

接点规格

接点	规格	滑片
	材料	镀银
最小适用负载(参考值)*		DC5V 1mA

* 有关最小适用负载的更多信息，请参见“请正确使用”的“关于微小负载型的使用方法”部分。

额定值

额定电压	阻性负载
DC13.5V	10mA

注. 额定值适用于如下测试条件。

- (1) 环境温度: 20±2℃
- (2) 环境湿度: 65±5%RH
- (3) 操作频率: 30次/分钟

特性

容许操作速度	30mm至500mm/s (针状按钮型的场合)	
容许操作频率	机械	最多30次/分钟
	电气	最多30次/分钟
绝缘电阻	100MΩ以上(DC 500 V时)	
接触电阻(初始值)	端子型	500mΩ以下
	导线型	700mΩ以下
耐电压	同极端子之间	AC500V 50/60Hz 1min
	带电金属部件和地面间	AC1,500V 50/60Hz 1min
	端子和不带电金属部件间	AC1,500V 50/60Hz 1min
耐振动 *1	误动作	10~55 Hz, 1.5 mm双振幅
耐冲击	寿命	最大1,000m/s ²
	误动作 *1	最大300m/s ²
耐久性 *2	机械寿命	最少200,000次 (30次/分钟)
	电气寿命	最少200,000次 (30次/分钟)
防护等级	IEC IP67	
使用环境温度	-40~+85℃ (60%RH以下, 无结冰或结露)	
使用环境湿度	最高95%RH (+5~+35℃时)	
耐热性	85℃ 500小时	
耐寒性	-40℃ 500小时	
耐湿性	70℃ 95%RH 500小时	
热冲击性	-40℃ (12小时) ↔ 55℃ (12小时) 5个循环	
重量	约0.5g (端子型的针状按钮型的场合)	

注. 上述数值为初始值。

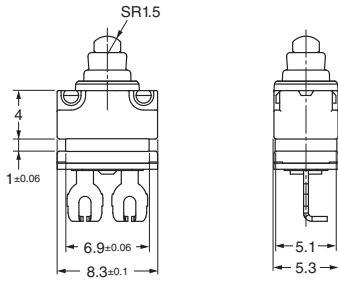
*1. 针状按钮型有自由位置和动作限度位置、摆杆为动作限度位置时的值。接点为开路和闭路1ms以内。

*2. 关于试验条件请另行查询。

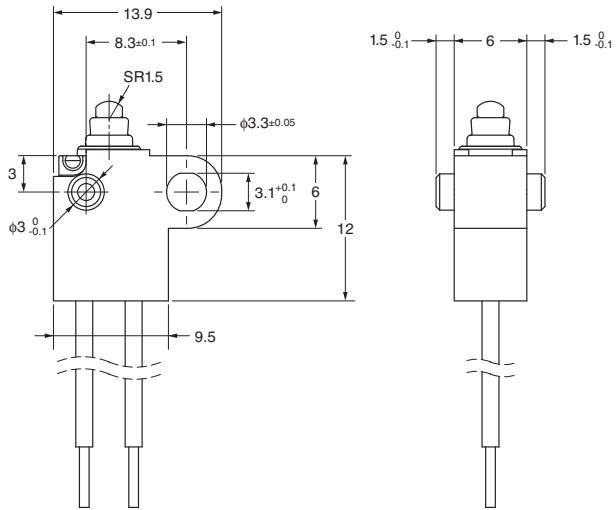
D2GW

确保实现动作特性的安装结构及参考位置(单位: mm)

●侧面插槽 D2GW-A



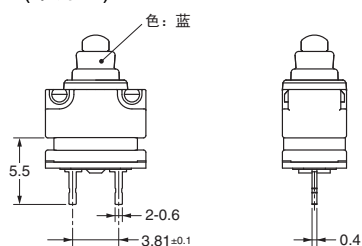
●M3螺钉安装型号 D2GW-SC□



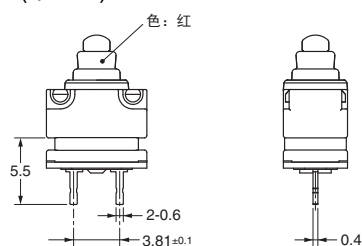
端子(单位: mm)

●印刷电路板用端子

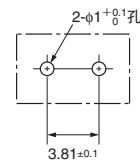
1a型(常开型)



1b型(常闭型)

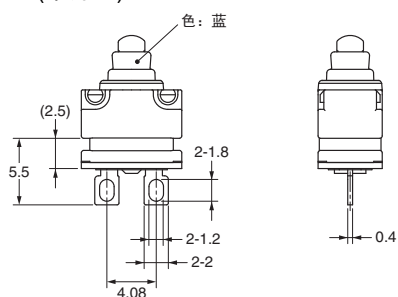


<印刷电路板安装尺寸(参考值)>

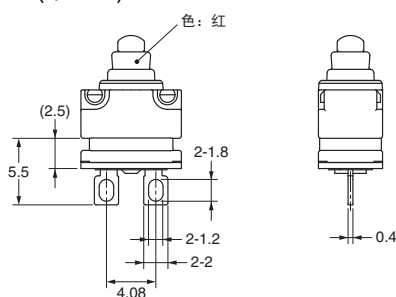


●焊接端子

1a型(常开型)

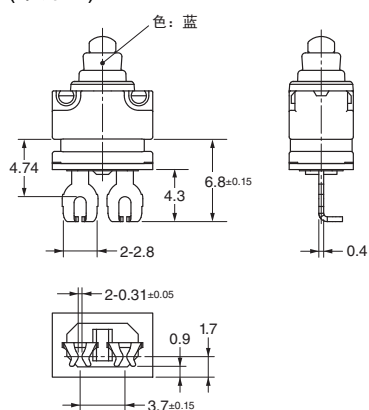


1b型(常闭型)

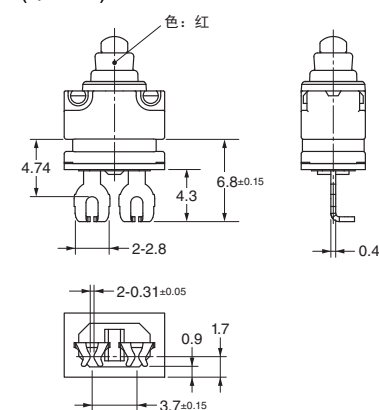


●压入端子(开口型)

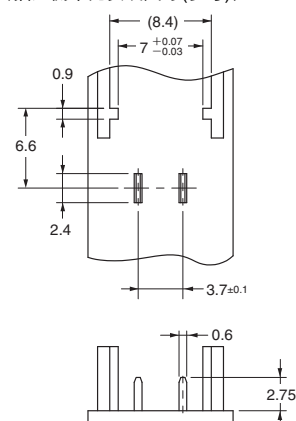
1a型(常开型)



1b型(常闭型)

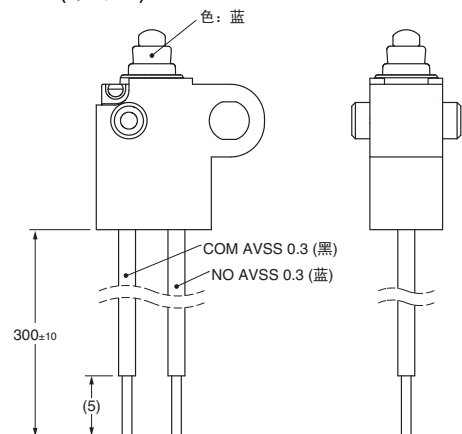


<插入侧单元安装尺寸(参考)>

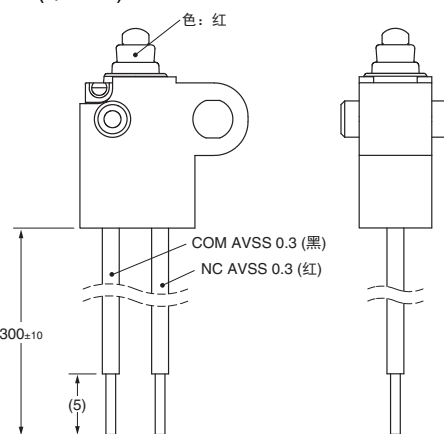


●带导线

1a型(常开型)



1b型(常闭型)



D2GW

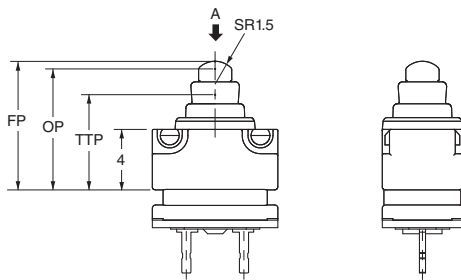
外形尺寸(单位: mm)/动作特性

以下图示及图纸适用于焊接端子型号。图纸中不含印刷电路板端子型号。
有关此类端子, 请参见端子部分。
订购时, 请将□替换为您所需的额定值代码。有关型号组合, 请参阅“型号列表”。

CAD数据 标记的商品备有2维CAD图、3维CAD模型的数据。
CAD数据可从网站 <https://www.ecb.omron.com.cn> 下载。

● 针状按钮型

D2GW-□0□□□

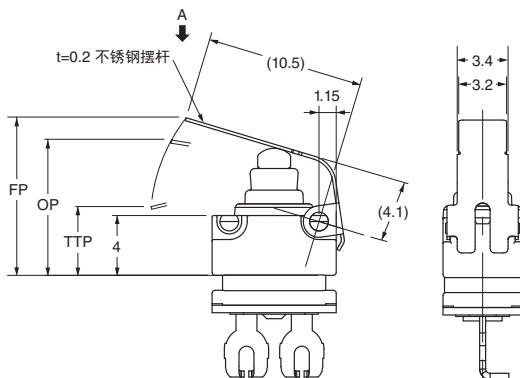


CAD数据

动作特性	类型	侧面插槽	M3螺钉安装
操作力	OF 最大	1.2N	
复位力	RF 最小	0.1N	
超行程	OT	1.7mm (参考值)	
移动差值	MD 最大	0.25mm	
静止位置	FP 最大	8.7mm	7.7mm
动作位置	OP	8.0±0.3mm	7.0±0.35mm
动作限度位置	TTP	6.3mm	5.3mm

● 摆杆型

D2GW-□1□□□



CAD数据

动作特性	类型	侧面插槽	M3螺钉安装
操作力	OF 最大	0.85N	
复位力	RF 最小	0.02N	
超行程	OT	4.45mm (参考值)	
移动差值	MD 最大	1.4mm	
静止位置	FP 最大	11.05mm	10.05mm
动作位置	OP	9.05±0.75mm	8.05±0.75mm
动作限度位置	TTP	4.6mm	3.6mm

注1. 上述外形尺寸图中, 未注尺寸公差为±0.2mm。

注2. 动作特性为向A方向(↓)动作时的情况。

请正确使用

★「共通注意事项」请参考相关页。

注意

●关于保护构造

- 请勿在水中使用。
导线型虽然针对下述规定，满足试验条件，但这些试验是在水中放置一段时间后确定进水程度的试验，而并非在水中进行开闭动作的试验。

JIS C0920:

电气机械器具的外壳保护等级(IP编号)

IEC 60529:

Degrees of protection provided by enclosures (IP Code)

保护等级: IP67

(水深1m中放置30分钟后的进水状态确认)

- 当处于经常有水滴的状态，以及处于带水状态下的开闭、还有在温度急剧变化的情况下由于冷凝，都可能发生水分浸入开关内部的情况，请充分注意。
- 请避免油污、化学品的附着。
否则可能出现使用材质变质及引起老化。
- 若在含硅粘合剂、油、动物脂肪等环境下使用时，可能因生成氧化硅而产生接触不良。

●关于焊接

将导线焊接到端子上时，请先将芯线缠在端子孔上再进行焊接作业。

焊接时的大致处理时间，烙铁头温度为300℃以下时，烙铁与端子的接触时间应控制在3秒内，焊接后1分钟之内不可施加外力。温度过高或加热时间过长会导致开关特性下降。

自动焊接时，请将温度控制在260℃以下，5秒内完成。请注意勿使助焊剂或焊锡溢出基板。

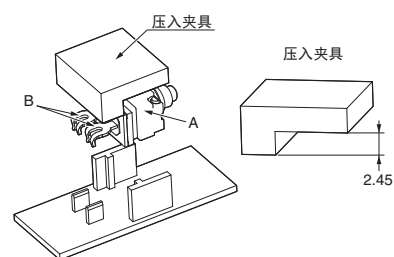
●关于凸轮挡块操作

- 当通过凸轮挡块进行操作时，操作速度、操作频度、驱动杆按下程度、凸轮挡块的材质以及形状都会影响开关的耐久性，请务必进行事先实机确认。

使用注意事项

●关于安装

- 开关的安装、拆卸和配线作业以及维护检查时，请务必断开电源。否则会引起触电和烧损。
- 开关的安装使用M3螺钉，用平垫圈、弹簧垫圈等紧固。
- 此时请使用0.27~0.29N·m的紧固转矩。如果超过规定的转矩，可能导致密封性能下降及破损。
- 带柱型的固定应采用热固定或压入固定。压入固定时柱杆的对侧设置导杆防止脱落及参差不齐。
热固定的条件根据装置、治具、底盘的种类等有所不同。
详情请向本公司销售人员咨询。
- 请同时按压下图的A(本体)和B(端子)来安装压入端子(开口型)。仅按压A(本体)部分会导致端子变形，压入端子(开口型)无法正确插入。此外，插入时请使压入端子(开口型)朝下。请勿使用焊接或激光焊接法进行端子的连接。请勿在腐蚀性气体、高温潮湿、沾染灰尘等的状态下进行安装。

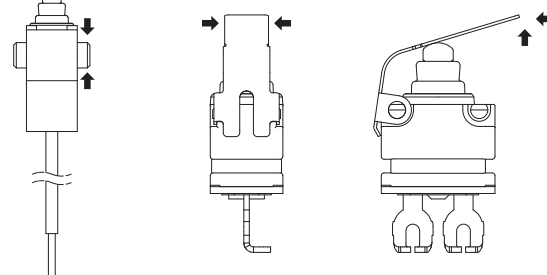


●关于操作行程的设定

- 操作体应选用摩擦电阻较小的材质。
另外，操作体应选用不影响密封橡胶的形状，否则可能导致按钮破损及密封性能恶化。

●有关使用

- 使用中注意不要损坏按钮开关的密封橡胶。
- 不要如图所示对端子方面加重。在摆杆的动作方向以外，请勿向如下图所示的方向施加负重。否则可能导致开关破损或引起故障。



●关于导线型的配线

- 布线时应注意不要出现外力施加于导线或从导线引出部直接进行弯曲等现象。

●有关微小负载型中的使用

- 即使是在使用领域范围内进行的使用，也可能因为负载产生的浪涌电流，出现耐久性下降。可根据需要插入接点保护回路。

订购前请务必阅读我司网站上的“注意事项”。

欧姆龙电子部品 (中国) 统辖集团

网站

欧姆龙电子部品贸易 (上海) 有限公司

<https://www.ecb.omron.com.cn>

Cat. No. **B148-CN-02**

2021年8月

© OMRON Corporation 2021 All Rights Reserved.
规格等随时可能更改，恕不另行通知。