

# A8A

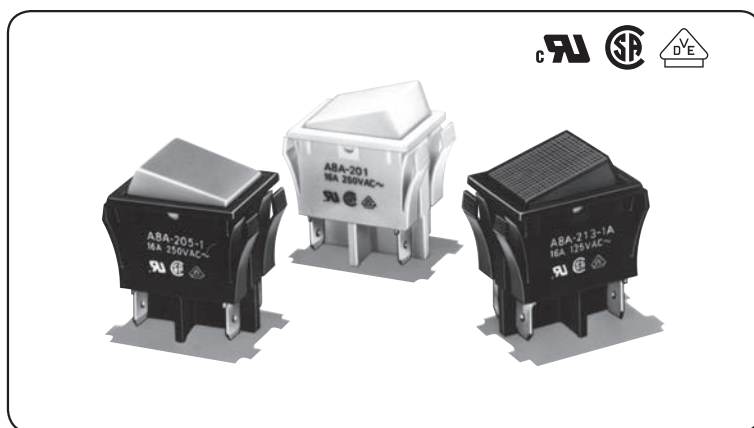
船形开关

## 重视安全性的电源用船形开关

- 特定的舌簧机构减少发热。
- 特定的强制分断机构，即使在发生熔断等故障时，也能分断接点。
- 备有可直接施加电源电压的氖灯照光。
- 接点间隙大于3mm。
- 盖帽和边缘部备有各种类型及规格。
- 取得UL、CSA、VDE标准认证。符合EN标准。

符合RoHS

⚠ 请参阅“请正确使用”。



A  
8  
A

## ■种类

### ●非照光式

盖帽颜色	边缘颜色 (外壳)	白	黑	灰	最小包装 单位
白		A8A-201	A8A-201-1	—	50个
红		A8A-202	A8A-202-1	A8A-202-2	
绿		A8A-203	A8A-203-1	A8A-203-2	
蓝		A8A-204	A8A-204-1	—	
黄		A8A-205	A8A-205-1	—	
黑		A8A-207	A8A-207-1	A8A-207-2	

注：非照光型号的标记

上述型号的盖帽不带标记。

带 标记的型号有 F 后缀，比如A8A-201-F和A8A-201-1F。

带 标记的型号有 D 后缀，比如A8A-201-D和A8A-201-1D。

详情请垂询欧姆龙销售代表。

### ●氖灯照光式

盖帽颜色 (外壳)	AC100V			AC200~220V			最小包装 单位
	白	黑	灰	白	黑	灰	
红	A8A-212	A8A-212-1	A8A-212-2	A8A-222	A8A-222-1	A8A-222-2	50个
绿	A8A-213	A8A-213-1	A8A-213-2	A8A-223	A8A-223-1	A8A-223-2	
橙	A8A-216	A8A-216-1	A8A-216-2	A8A-226	A8A-226-1	A8A-226-2	

注：照光型号的标记

上述型号的盖帽不带标记。

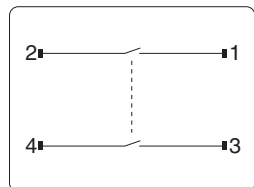
带 标记的型号有 A 后缀，比如A8A-212-A和A8A-212-1A。

带 标记的型号有 G 后缀，比如A8A-212-G和A8A-212-1G。

详情请垂询欧姆龙销售代表。

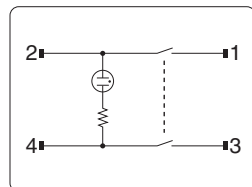
## ■接触方式

### ●非照光式



注.关于使用电路，请参阅A-272页。

### ●氖灯照光式



## ■额定值

项目	非感性负载 (A)		感性负载 (A)	
	电阻负载	灯负载	感性负载	电动机负载
额定电压 (V)				
AC125	16	10	16	16
AC250	16	10	8	16

注1. 上表中的数值表示稳定电流。

注2. 感性负载为功率因数0.4以上(交流)，时间常数7ms以下(直流)的负载。

注3. 灯负载为有10倍浪涌电流时的负载。

注4. 电动机负载为有6倍浪涌电流时的负载。

注5. 上表的额定值是在下列条件下进行试验的情况。

- (1) 环境温度：20±2℃
- (2) 环境湿度：65±5%RH
- (3) 操作频率：20次/分

### ●氖灯

型号	额定电压 (V)	设定电流 (mA)
A8A-21□-□	AC100	1.5
A8A-22□-□	AC200~220	1.5

注1. 寿命大于15,000小时。

注2. 指示灯不能更换。

## 性能

容许操作速度		1~500mm/s
容许操作频率	机械	30次/min以下
	电气	20次/min以下
绝缘电阻		100MΩ以上 (以DC500V绝缘电阻计测量)
接触电阻 (初始值)		20mΩ以下 (DC6~8V、1A电压下降法)
耐电压	同极端子之间	AC2,000V 50/60Hz 1min
	异极端子之间	AC2,000V 50/60Hz 1min *
	带电金属部与地之间	AC4,000V 50/60Hz 1min
振动	误动作	10~55Hz 双振幅1.5mm (误动作1ms以内)
	冲击	300ms <sup>2</sup> / (误动作1ms以内)
寿命	机械	4万次以上
	电气	2万次以上
重量		非照光式: 约15g 氙灯照光式: 约16g
浪涌电流		最大100A (100ms以下)
使用环境温度		-20~+50℃ (无结冰、无凝露)
使用环境湿度		45~85%RH (+5~+65℃)
保护结构		IEC IP40
防触电保护级		Class II
PTI (追踪特性)		175
污染等级		2

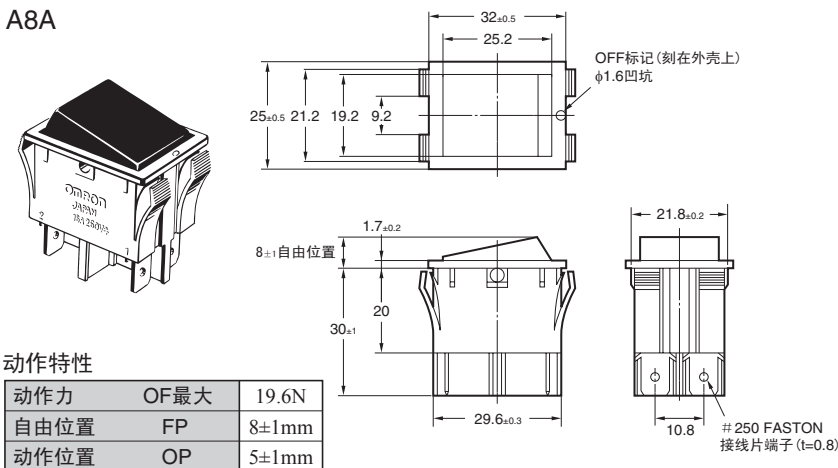
注. 个别认证标准的性能详情, 请向本公司咨询。  
\* 氙灯照光式的异极端子之间除外。

## 安全标准认证额定值

- UL (UL508)  
16A 125VAC、16A 250VAC
- CSA (CSA C22.2 No.55)  
16A 125VAC、16A 250VAC
- VDE (EN61058-1)  
16A 250VAC

## 外形尺寸 (单位: mm) / 动作特性

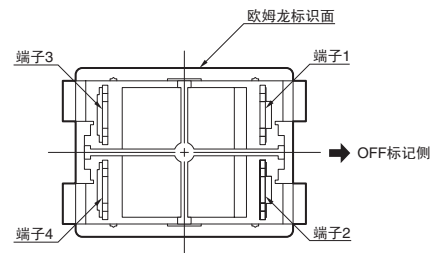
A8A



动作特性

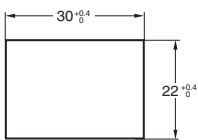
动作力	OF最大	19.6N
自由位置	FP	8±1mm
动作位置	OP	5±1mm

## 端子配置

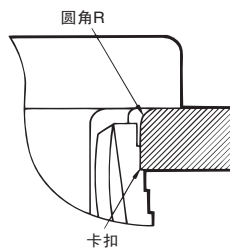


注. 以上外形尺寸图中未指定部分的尺寸公差均为±0.4mm。

## 面板加工图



注. 安装面板的板厚请采用1.0~3.0mm。

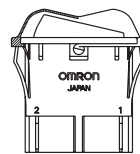
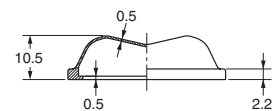
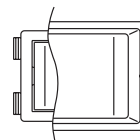


面板加工时的圆角R请在开关操作面一侧。  
请在面板的背面加工卡扣。

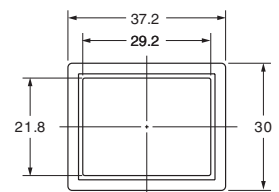
## 选装件 (另售)

安装橡胶帽可提高防尘性能。

A8A RUBBER CAP



与开关的组合状态



## ■请正确使用

请参阅“共通注意事项”以正确使用。

**⚠ 警告**

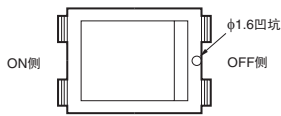
请勿在开关通电状态下进行布线作业。  
另外，通电中应避免接触端子，  
否则可能导致触电。



**使用注意事项**

### ●关于安装

- 可一触式安装。面板的加工尺寸、面板厚度应为指定尺寸，并且不可出现毛刺和锐边。
- 外壳、边缘部有OFF标记(φ1.6凹坑)，请将此作为安装方向的识别标记。



### ●关于布线

- 导线的连接请使用#250(t=0.8)FASTON插口。不可采用焊接布线。
- 开关的布线结束后，应保持适当的绝缘距离。
- 请使用能满足负载电流的规格正确的电线。
- 用于微小负载电路的开关时，可能会影响性能的发挥，请在实际使用状态下进行确认。

### ●关于使用环境

- 请勿在受硫化硫气体等腐蚀性气体以及海风侵袭的场所、受油雾侵袭的场所或阳光直射的场所使用。否则会导致动作不良。
- 请勿在有可视尘埃的场所使用。否则会引起接触不良。
- 请避免在高温潮湿环境中贮存3个月以上。

### ●关于使用电路

	非照光式	氖灯照光式
正确的布线	<p>图A</p>	<p>图C (指示灯常亮时)</p> <p>图D (电路ON、OFF时点亮)</p>
错误的布线	<p>图B</p>	<p>图E</p>
备注	<p>注1. 端子No.1、2侧和3、4侧请勿施加规定外的电压，否则将导致氖灯损坏。 注2. 电路图A、C、D已取得安全标准的认可。</p>	

订购前请务必阅读我司网站上的“注意事项”。

## 欧姆龙电子部品(中国)统辖集团

网站

欧姆龙电子部品贸易(上海)有限公司

<https://www.ecb.omron.com.cn>

Cat. No. **A201-E1-CN-02** 2020年7月

© OMRON Corporation 2020 All Rights Reserved.  
规格等随时可能更改,恕不另行通知。