

车载和DC12V应用超小型继电器

G8K

适用于电机、电阻控制的欧姆龙超小型继电器

- 实现了印刷电路板高密度设计及省空间
- 大电流通电图案设计简便的端子引脚排列
- 超小型并可实现14V 25A电机负载开关
- 备有双电路型。(独立2电路)
- 支持P.I.P回流焊接
- 优异的耐环境性 使用温度范围-40°C~+125°C

符合RoHS



■型号标准

G8K-
 ① ② ③ ④

①接点极数 / 结构

- 1 : 1c 接点 (SPDT)
- 2 : 1c 接点×2 接点 (SPDT×2)

②保护结构

- 无标记 : 塑料密封型
- 7 : 耐助焊剂型 (非密闭) (RT II IEC61810)

③特点

- 无标记 : 标准
- S : 低动作
- U : 超低动作

④特殊规格

- 无标记 : 标准
- R : 高耐热 (Pin in Paste 支持型)

■用途示例

- 直流电机和电阻控制
- 车载电装用直流应用 (门锁电机、电动车窗电机、电动座椅、电动侧门闭合器、喇叭等)

■种类

分类	接点结构	保护结构	线圈额定值		型号	特点	最小包装单位 (杆状包装)
			电压 (V)	电阻 (Ω)			
单电路	1c接点 (SPDT)	耐助焊剂 (非密闭) (RT II IEC61810)	DC12	160	G8K-17R DC12	标准	3024个/箱 (63个×48根)
				120	G8K-17SR DC12	低动作	
				100	G8K-17UR DC12	超低动作	
双接触型	1c接点×2 (SPDT×2)			160	G8K-27R DC12	标准	1536个/箱 (32个×48根)
				120	G8K-27SR DC12	低动作	
				100	G8K-27UR DC12	超低动作	

* 需要塑料密封型 (RTIII) 时, 请向本公司销售人员咨询。
 注. 未取得UL、CSA等安全标准认证。

■额定值

●操作线圈

额定电压 (V)	额定电流 (mA)	线圈电阻 (Ω)	动作电压 (V)	复位电压 (V)	使用电压范围 (V)	功耗 (mW)	型号	
							单电路	双接触型
DC12	75	160	6.9以下	1.0以上	DC10~16	约900	G8K-17R DC12	G8K-27R DC12
	100	120	6.0以下			约1200	G8K-17SR DC12	G8K-27SR DC12
	120	100	5.6以下	0.7以上		约1440	G8K-17UR DC12	G8K-27UR DC12

注1. 额定电流、线圈电阻的值指的是线圈温度为+20°C时的值, 公差±10%。
 注2. 动作特性指的是线圈温度为+20°C时的值。

●开关部（接点部）

项目	分类 型号	标准		低动作		超低动作	
		G8K-17R G8K-27R	DC12 DC12	G8K-17SR G8K-27SR	DC12 DC12	G8K-17UR G8K-27UR	DC12 DC12
接点材质		Ag合金（无Cd材料）					
最大开关电流（N.O.）		30A					
额定连续通电电流 *1	20°C	35A 30秒				-	
	105°C	30A 30秒				30A 30秒 *2	
	125°C	20A 30秒				-	
最小开关电流		1A DC12V					

- *1. 并非重复通电的保证值。此外，因连接条件而异。
超低动作型不适用于连续通电。在特定条件下使用时，请咨询欧姆龙销售代表。
- *2. 仅适用于单电路型及双电路型1极工作时。

■性能

项目	种类	
	单电路	双接触型
接触电阻 *1	50mΩ以下（平均值：5mΩ）	
动作时间	10ms以下（DC12V。但不含跳动时间。）	
复位时间	5ms以下（DC12V。但不含跳动时间。）	
绝缘电阻 *2	线圈与接点之间	100MΩ以上
	同极接点间	100MΩ以上
耐电压	线圈与接点之间	AC500V 1分钟
	同极接点间	AC500V 1分钟
耐振动	耐久	33Hz, 45m/s ²
	误动作（检测时间：10μs）	10~500Hz, 45m/s ²
耐冲击	耐久	1,000m/s ² （作用时间：6ms）
	误动作（检测时间：10μs）	100m/s ² （作用时间：11ms）
机械耐久性 *3	100万次	
电气耐久性 *4	阻性负载	5A DC14V, 1.0s ON/ 1.0s OFF, 10万次
	感性负载	25A DC13.5V (0.3mH), 0.2s ON/ 9.8s OFF, 10万次
使用环境温度 *5	-40~125°C（无结冰、无结露）	
使用环境湿度	35~85%RH	
质量	约3.0g	约6.0g

注. 若无特别说明，上述值为环境温度+20°C、湿度65%以下时的初始值。

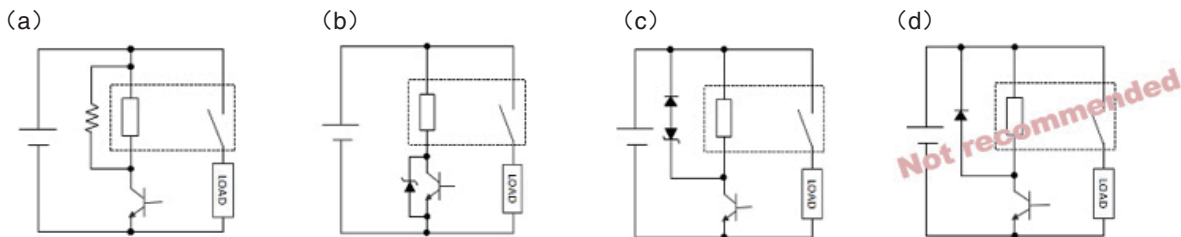
- *1. 通过DC5V 1A电压降测量。
*2. DC500V时测量。
*3. 开关频率：18,000次/小时
*4. NO端子连接至电池正极，且安装有以下（a），（b），（c）中的任一线圈驱动电路。
*5. G8K-17R/27R/17SR/27SR：最大125°C、G8K-17UR/27UR：最大105°C
在最大使用环境温度以下使用时，请参照通电电流及环境温度图表。

推荐线圈驱动电路：（a）、（b）、（c）

欧姆龙推荐使用图（a）-（c）所示的线圈驱动电路。

非推荐线圈驱动电路：（d）

图（d）所示的浪涌抑制器连接可能导致继电器性能明显降低。

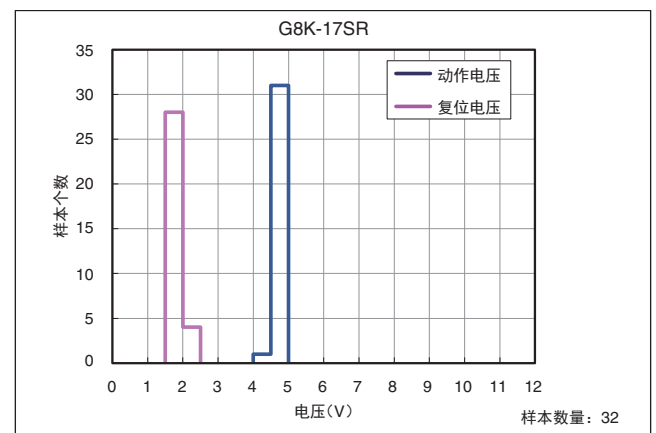
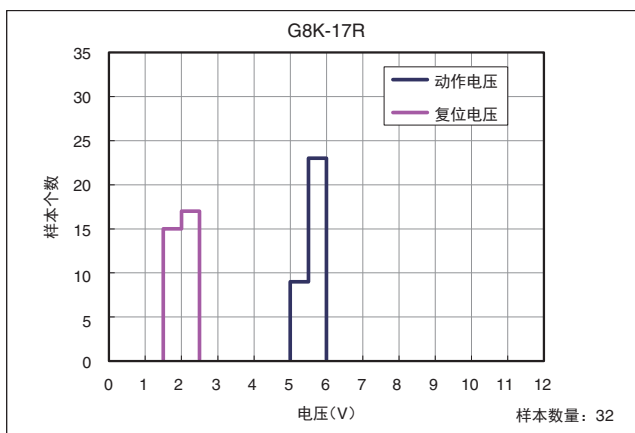


■参考数据

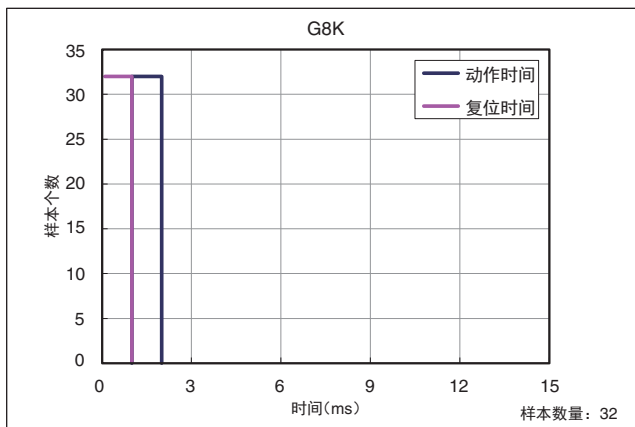
●电气耐久性

型号	应用	负载电压	冲击电流	恒定电流	断路电流	电感	环境温度	开关次数 (最小)
		(V)	(A)	(A)	(A)	(mH)	(°C)	合计
G8K-27SR DC12	门锁	14.0	—	25	25	0.5	25	170,000
G8K-27SR DC12	喇叭	14.0	7.1	3.4	3.4	3	-40~90	200,000
G8K-27R DC12	门锁	16.0	—	16.5	16.5	1.48	-40~85	100,000
G8K-27R DC12	门锁	14.0	—	20	20	0.75	25	130,000
G8K-17UR DC12	门锁	14.0			28	0.16		210,000
G8K-17UR DC12	DC电机	16.0		38	38		85	1,000
G8K-17UR DC12	DC电机	18.0		26	26		85	1,000

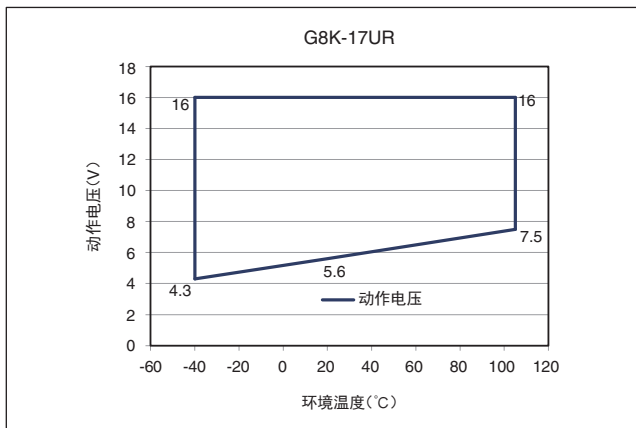
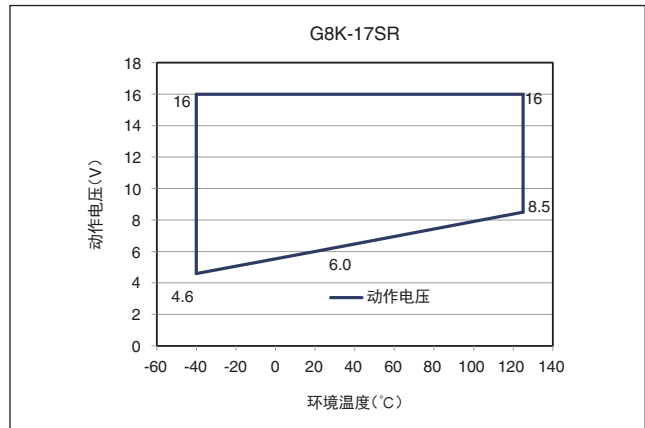
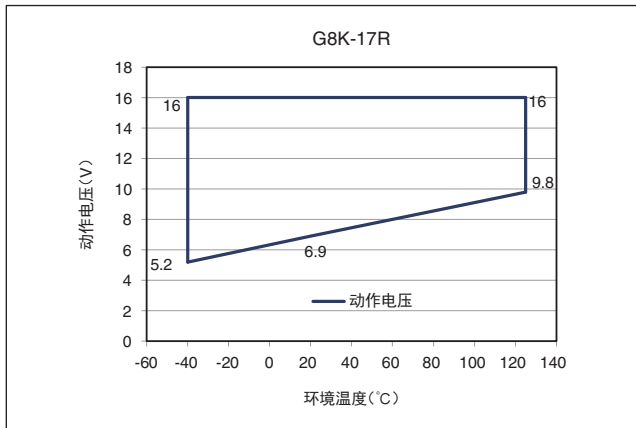
●动作电压、复位电压分布 (样本个数×电压)



●动作时间、复位时间分布 (样本数量×时间 (ms))

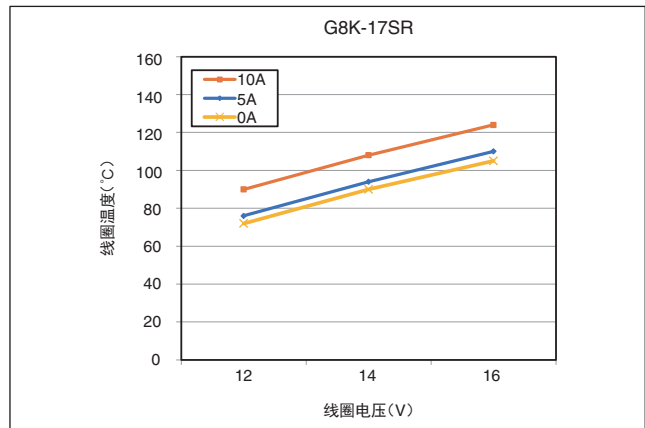
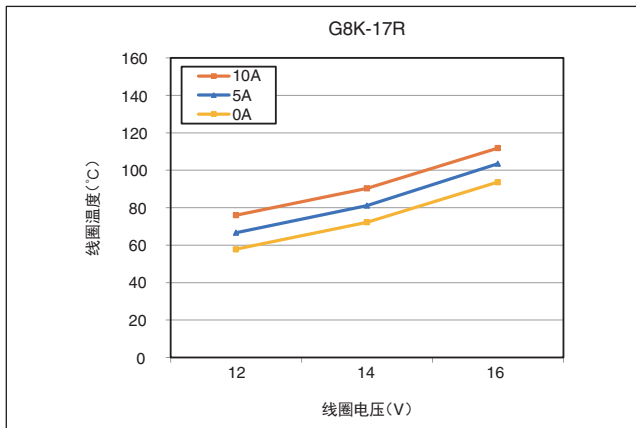


●动作电压及环境温度（冷启动）

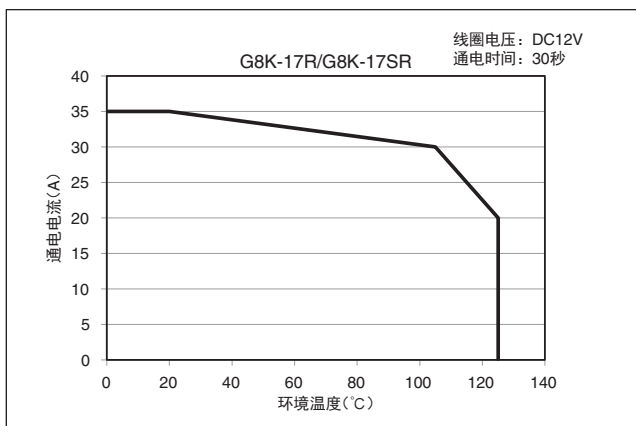


●线圈温度上升（20°C）

（在环境温度高的情况下使用时，为避免过度的温度上升导致损坏，请选择适当的施加、通电条件。）



●通电电流及环境温度

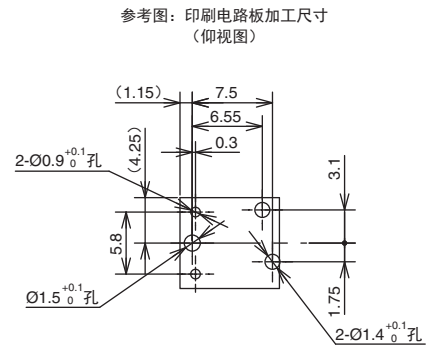
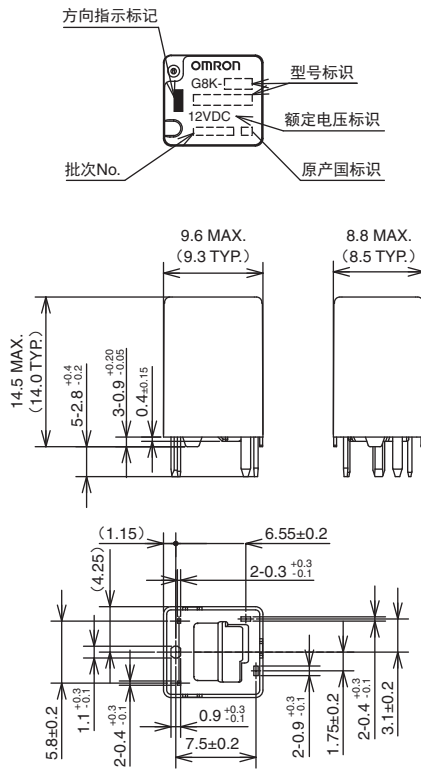


外形尺寸

CAD数据 标记的商品备有2维CAD图、3维CAD模型的数据。
CAD数据可从网站<https://components.omron.com.cn/>下载。

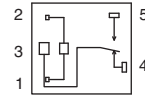
(单位: mm)

G8K 单电路型



※请用户验证印刷电路板孔的最佳尺寸。

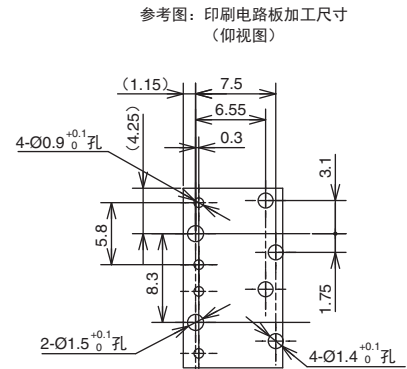
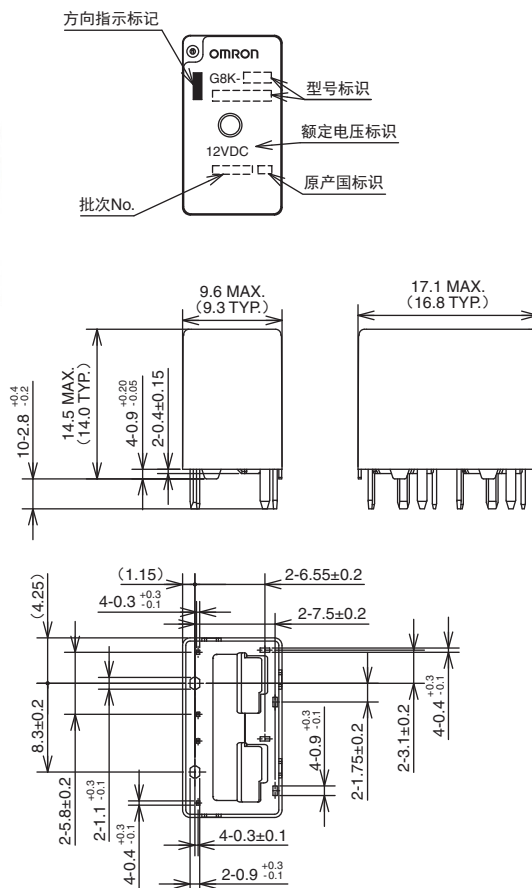
端子配置/内部接线图
(仰视图)



※未指定的尺寸公差
1mm以下 : ±0.1mm
1~3mm以下 : ±0.2mm
3mm以上 : ±0.3mm
() 内为参考尺寸

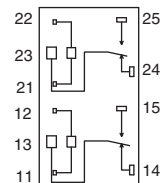
CAD数据

G8K 双电路型



※请用户验证印刷电路板孔的最佳尺寸。

端子配置/内部接线图
(仰视图)



※未指定的尺寸公差
1mm以下 : ±0.1mm
1~3mm以下 : ±0.2mm
3mm以上 : ±0.3mm
() 内为参考尺寸

CAD数据

■请正确使用

- 「共通注意事项」请参考相关页

订购前请务必阅读我司网站上的“注意事项”。

欧姆龙电子部品（中国）统辖集团

网站

欧姆龙电子部品贸易（上海）有限公司

<https://components.omron.com.cn/>