

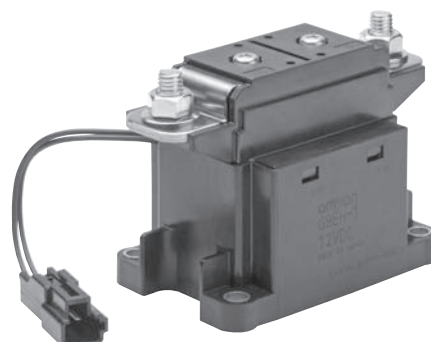
直流功率继电器（300A型）

G9EH-1

能切断高电压、高电流的直流
负载的直流功率继电器

- 高76.7mm×宽60mm×长111mm的小型继电器，触点最大切换能力为2500A。
- 开关部和驱动部是充气的密封结构，虽然体型小巧，却能切断高容量负载。另外，这种结构不需要电弧空间，即节省空间又确保安全。同时，接点不受使用环境的影响，提高了接触可靠性。
- 体积小、设计佳，使其在安装方向上没有限制。

符合RoHS



「DC功率继电器 共通注意事项」请参考相关页。

■型号构成

G9EH-□-□-□
① ② ③

- ①接点极数 ②接点结构 ③线圈端子形状
1 : 1极 无标记 : 1a 接点 无标记 : 连接器端子

■种类

形状	端子形状		极数接点结构	额定线圈电压	型号
	线圈端子	接点端子			
开关/导电型	连接器端子	螺丝端子	1a	DC12V DC24V	G9EH-1

注1. 附带2个主端子（接点）M8螺丝
注2. 未取得UL、CSA等安全标准认证。

■额定值

●操作线圈

额定电压 (V)	额定电流 (mA)	线圈电阻 (Ω)	动作电压 (V)	复位电压 (V)	最大容许电压 (V)	消耗功率 (W)
DC12	583	20.6	额定电压的75%以下	额定电压的8%以上	额定电压的130% (23℃10分钟内)	约7
DC24	292	82.3				

注1. 额定电流和线圈电阻为线圈温度在+23℃时的值，并有±10%的公差。

注2. 动作特性为线圈温度在+23℃时的值。

注3. 最大容许电压为继电器线圈能够施加的电压的最大值。

●开关部

项目	阻性负载
额定负载	DC400V 300A
额定通电电流	300A
接点电压的最大值（开闭）	400V
接点电流的最大值（开闭）	300A

性能

项目		额定值
接触电阻 *1		30mΩ以下（典型为0.2mΩ）
接点压降		0.1V以下（通电电流300A时）
动作时间		50ms以下
复位时间		30ms以下
绝缘电阻 *2	线圈和接点之间	1,000MΩ以上
	同极接点之间	1,000MΩ以上
耐压	线圈和接点之间	AC2,500V 1分钟
	同极接点之间	AC2,500V 1分钟
振动	耐久	5~200~5Hz, 0.75mm单振幅（加速度: 2.94~88.9m/s ² ）
	误动作	5~200~5Hz, 0.75mm单振幅（加速度: 2.94~88.9m/s ² ）
冲击	耐久	490m/s ²
	误动作	200m/s ²
机械寿命 *3		20万次以上
电气寿命（阻性负载） *4		DC400V 200A 3,000次以上
		DC400V 300A 1,000次以上
短期承载电流		450A（10分钟）
最大切断电流		DC400V 2,500A（1次）
过载切断		DC400V 700A（40次以上）
反向极性切断		DC200V-200A（1,000次以上）
最小负载电流		1A
使用环境温度		-40~85℃（无结冰、无凝露）
使用环境湿度		5%~85%RH
重量（含附属品）		约850g

注：除非另行说明，否则上述数值为23℃下的初始值。

*1. 接触电阻是用压降法，在DC5V 1A的条件下测量。

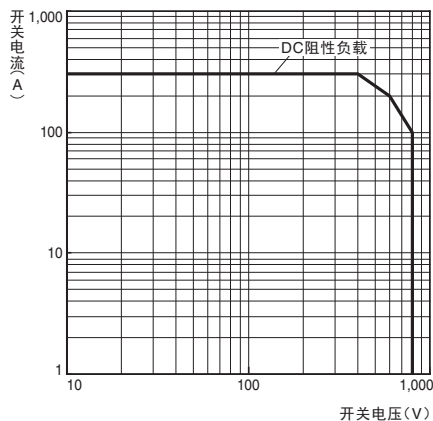
*2. 绝缘电阻用DC500V兆欧表测得。

*3. 机械寿命在3,600次/小时的开关频率下测得。

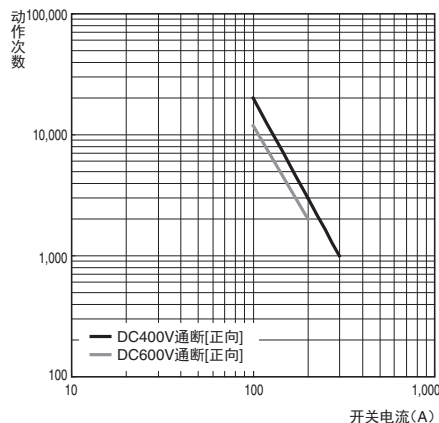
*4. 电气寿命在60次/小时的开关频率下测得。

参考数据

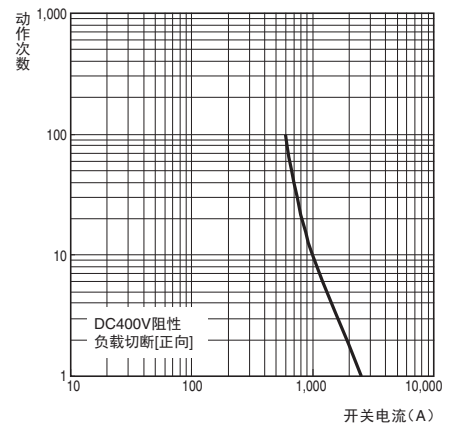
●开关容量的最大值



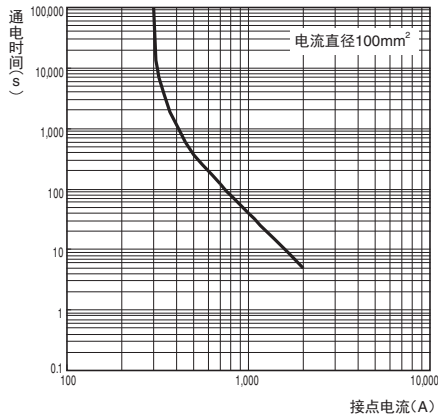
●电气寿命（开关性能）



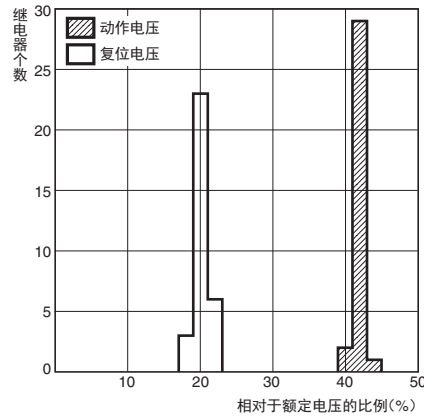
●电气寿命（切断性能）



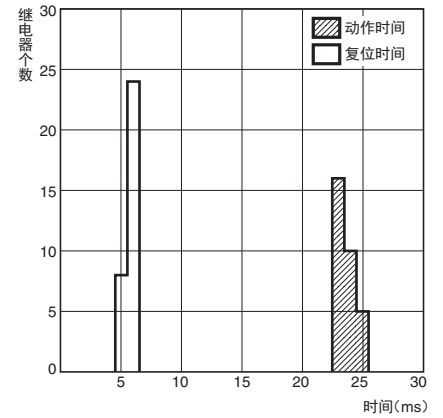
● 通电电流-通电时间



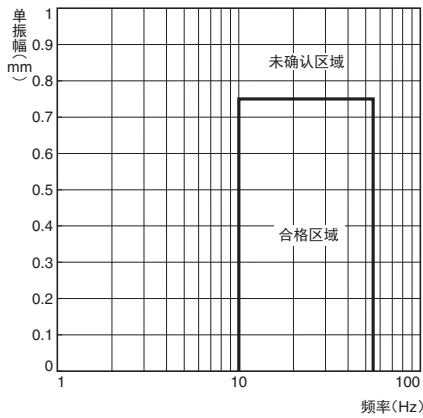
● 动作电压、复位电压的分布 (个数×额定电压的百分比%)



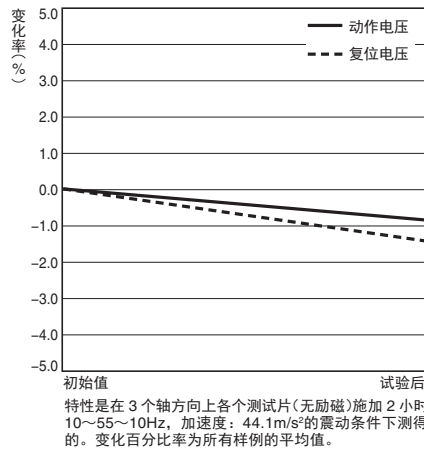
● 时间特性分布 (接点数×时间 (ms))



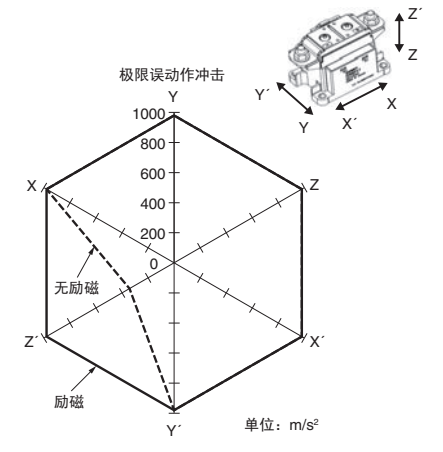
● 误动作振动



● 抗振性

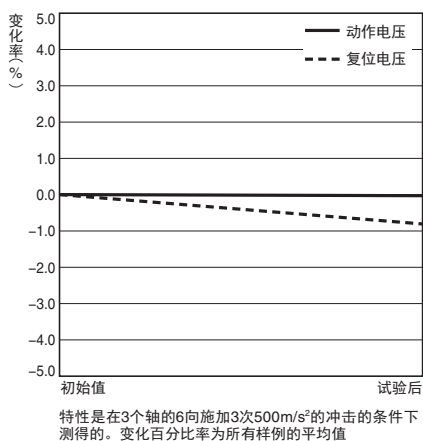


● 误动作冲击



接点产生误动作的值是在励磁、无励磁状态下, 在3轴的6的方向上各个测试片施加3次冲击后测得的。

● 抗冲击性

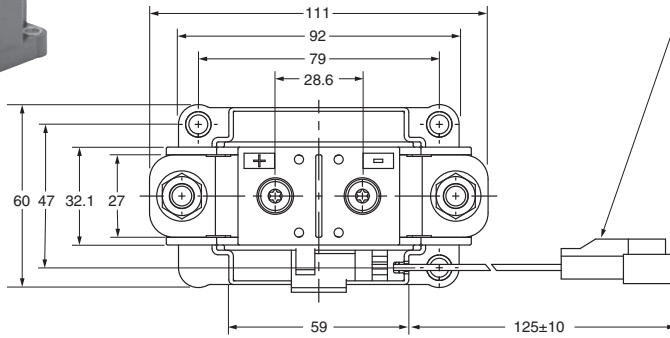
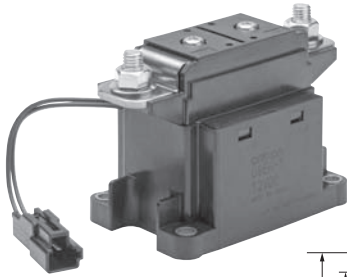


■外形尺寸

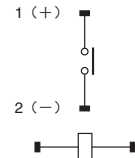
(单位: mm)

●连接器型
G9EH-1

连接器编号: 7282-1020(矢崎)
(补充)线束侧连接器插口编号: 7283-1020

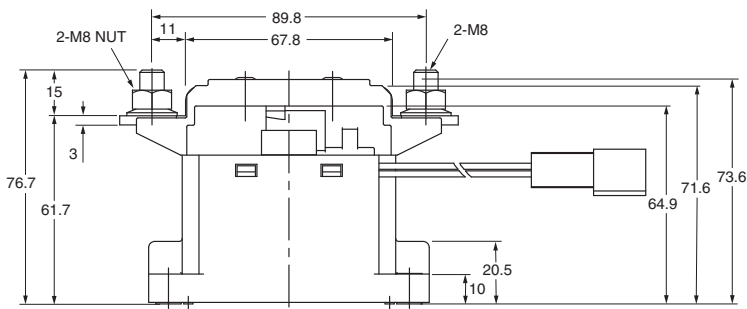
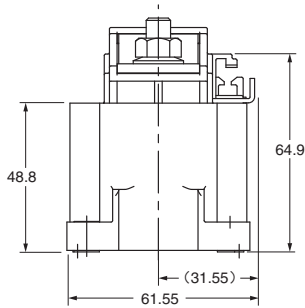


端子配置 / 内部连接图
(BOTTOM VIEW)

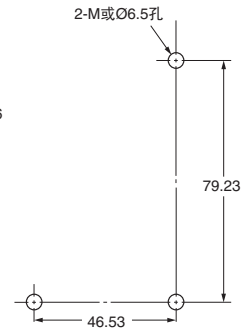


注: 必须以正确的极性来连接端子, 线圈没有极性。

尺寸(mm)	公差(mm)
~10	±0.3
10~50	±0.5
50~	±1



安装孔加工尺寸
(BOTTOM VIEW)



■请正确使用

警告

用于高电压时，应采取措施防止触碰充电部位。



正确的使用方法

●关于安装

- 使用下述的紧固扭矩拧紧各部的螺丝。如果螺丝松动，通电时产生异常热量，从而导致继电器烧坏。
 - M8螺丝：8.82N·m~9.80N·m
- 请勿使继电器跌落或将其拆分。否则不但无法达到动作特性，而且会使其受损、引发触电或烧坏。
- 由于本继电器内置永磁体，因此不能用于 800A/m 以上的强磁场中（变压器或磁体的附近）。开关时产生的电弧放电可能因磁场而扭曲，引起飞弧或绝缘故障。
- 本继电器是直流高电压开闭设备。如果用于记载规格范围以外的电压，可能无法切断负载，并导致起火。为防止火势蔓延，应采用一种在紧急情况下可以切断电流负载的电路结构。为了确保系统安全，应定期更换部件。
- 如果继电器用于无负载开关，接触电阻值可能增大，应事先通过实际设备进行确认。
- 本继电器内部含有高压气体。即使开关频率很低，环境温度和接点间的电弧放电所产生的热量也可能使密封气体泄漏，造成电弧切断故障。为了确保系统安全，应定期更换部件。
- 对于本继电器，如果额定电压（电流）连续施加到线圈和接点上，然后关闭并立即打开，由于线圈温度上升，线圈电阻将会增大，动作电压升高，超出额定动作电压（热启动）。这种情况下，应采取适当措施，如降低负载电流、减少通电时间或降低使用环境温度。

- 直流操作型继电器的波纹率会对动作电压产生影响，引起噪音。因此，为降低波纹率应在全波整流电源电路中添加滤波电容，以确保波纹率低于5%。
- 对线圈连续施加的电压不能超过最大容许电压。否则，线圈异常发热会缩短绝缘涂层的寿命。
- 接点电压或电流超过最大值时切勿使用。否则可能因电弧放电引起的切断故障或接点异常发热而导致继电器烧坏。
- 接点额定值为阻性负载时的数值。感性负载（L负载）的电气寿命比阻性负载短。务必事先通过实机进行确认。
- 请勿在水、溶剂、药品和油可能接触到外壳或端子的环境中使用。否则可能因外壳树脂老化或端子腐蚀、污浊而引起异常发热。另外，电解液接触到输出端子时，输出端子间会发生电解，导致端子腐蚀或线路断开。
- 更换继电器或进行配线前，务必切断电源，并确认没有残余电压。
- 如果从接点端子开始的配线在同一方向上，则压着端子等导电部的距离会缩短，绝缘性会降低。此时应采取适当措施，如使用绝缘包皮等增加绝缘性、不要在同一方向下进行配线等。
- 使用变阻器或二极管加齐纳二极管作为保护电路，以防止继电器线圈的逆向电动势。仅使用二极管会降低开关性能，请注意。
- 对线圈端子及接点端子进行配线时，务必使用产品附带的螺丝。使用其它螺丝无法达到规定的紧固扭矩，通电时可能产生异常发热。

<接点端子的推荐电线>

型号	推荐电线直径
G9EH-1	100mm ² 以上

注. 请使用柔性导线。

订购前请务必阅读我司网站上的“注意事项”。

欧姆龙电子部品（中国）统辖集团

网站

欧姆龙电子部件贸易（上海）有限公司

<https://components.omron.com.cn/>