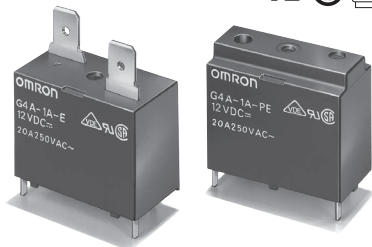


# G4A

功率继电器

## 实现通电80A、通电、切断20A的 1极小型功率继电器

- 实现通电80A、通电、切断20A的电机负载开闭。
- 小型却可以实现高容量开闭、高耐久性。
- 符合UL、CSA空调规格，确保绝缘距离。
- 采用抗干扰性强的高绝缘构造。
- 标准品采用耐焊剂构造。



符合ROHS

### ■型号标准

G4A-□□-□□□  
① ② ③ ④

①接点极数 ②接点构成  
1: 1极 A: 1a接点

③端子形状  
无标记: 接线片端子(#250)、印刷基板端子两用型  
P: 印刷基板用端子

用途举例

空调

④特殊机能  
E: 高寿命产品

### ■种类

●接线片端子、印刷基板端子两用型

接点构成	负载接点端子	线圈端子	型号	线圈额定电压(V)	最小包装单位
1a	#250	印刷基板用端子	G4A-1A-E	DC12	50个/托盘
				DC24	

●印刷基板端子用端子型

接点构成	负载接点端子	线圈端子	型号	线圈额定电压(V)	最小包装单位
1a	印刷基板用端子	印刷基板用端子	G4A-1A-PE	DC12	50个/托盘
				DC24	

注:订购时,请注明线圈额定电压(V)。

例: G4A-1A-E DC12

此外,交付时的包装标记及标注的电压规格为□VDC。

### ■额定值

#### ●操作线圈

项目	额定电流 (mA)	线圈电阻 (Ω)	电感(H)		动作电压 (V)	复位电压 (V)	最大容许 电压(V)	消耗功率 (W)
			铁片 开放时	铁片 动作时				
DC	12	75	160	0.8	70%以下	10%以上	160% (at23℃)	0.9
	24	37.5	640	4.8				

注1. 额定电流、线圈电阻为线圈温度+23℃时的值,

公差±10%。

2. 电感为参考值。

3. 动作特性为线圈温度+23℃时的值。

4. 最大容许电压为继电器线圈能够施加的电压的  
最大值。

#### ●开关部(接点部)

接触机构	单
接点材质	Ag合金(无Cd材料)
额定通电流	20A
接点电压的最大值	AC250V
接点电流的最大值	20A
开关容量的 最大值(参考值)	5,000VA

#### ●马达额定值

负载条件	开关频率	电气寿命
AC250V 接通80A, 0.3s $\cos\phi=0.7$ 切断20A $\cos\phi=0.9$	ON: 1.5s OFF: 1.5s	20万次

#### ●变频器额定值

负载条件	开关频率	电气寿命
AC100V 接通200A (峰值) 切断20A	ON: 3s OFF: 5s	3万次

#### ●负载寿命(参考值)

负载条件	开关频率	电气寿命
AC250V 接通80A 切断80A $\cos\phi=0.7$	ON: 1.5s OFF: 99s	1,500次

### ■性能

接触电阻*1	100mΩ以下
动作时间	20ms以下
复位时间	10ms以下
最大开 关频率	机械 18,000次/h
绝缘电阻*2	1,000MΩ以上
耐压	线圈与 接点间 AC4,500V 50/60Hz 1min
	同极接点间 AC1,000V 50/60Hz 1min
耐冲击 电压	线圈与 接点间 8.5kV 1.2×50
绝缘 距离	线圈与 接点间 空间: 3.2mm、 沿面: 6.4mm
	耐久 10~55~10Hz 单振幅0.75mm(双振幅1.5mm)
振动	误动作 10~55~10Hz 单振幅0.75mm(双振幅1.5mm)
	耐久 1,000m/s <sup>2</sup>
冲击	误动作 200m/s <sup>2</sup>
	机械 200万次以上 (开关频率18,000次/h)
寿命	马达负载 20万次以上 (开关频率1.5sON、1.5sOFF)
	变频器负载 3万次以上 (开关频率3sON、5sOFF)
故障率P水准 (参考值*3)	DC5V 100mA
使用环境温度	-20~+60℃ (无结冰、无凝露)
使用环境湿度	5~85%RH
重量	约23g

注. 上述值为初始值。

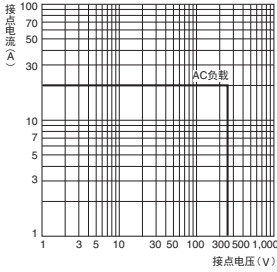
\*1. 测量条件: 根据电压下降法, 在DC5V 1A的条件下。

\*2. 测量条件: 用DC500兆欧表测量, 位置与  
测量耐压时相同。

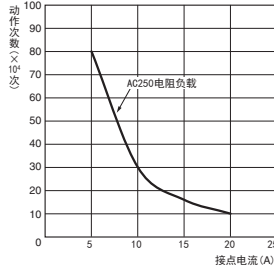
\*3. 此值为开关频率在120次/min时的值。

## ■参考数据

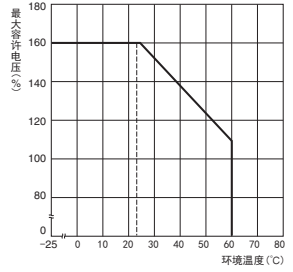
### 开关容量的最大值 G4A-1A-(P)E



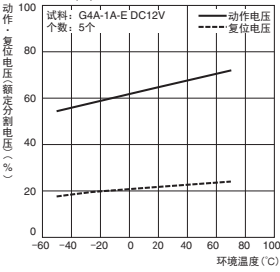
### 寿命曲线 G4A-1A-(P)E



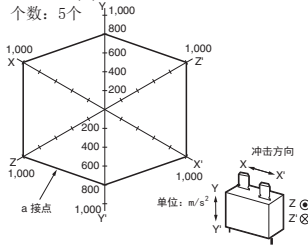
### 环境温度 and 最大容许电压 G4A-1A-(P)E



### 环境温度 and 动作·复位电压 G4A-1A-(P)E



### 误动作冲击 G4A-1A-(P)E

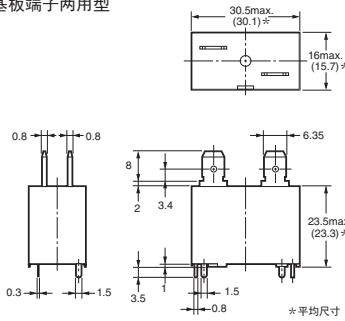


注：最大容许电压为继电器线圈能够施加的电压的最大值。

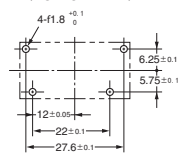
测定：往3轴6个方向各加3次冲击，测定接点产生误动作的值。  
规格值：200m/s<sup>2</sup>

## ■外形尺寸 (单位: mm)

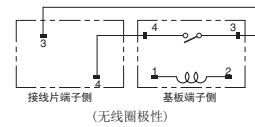
### 接线片端子 (#250)、印刷基板端子两用型 G4A-1A-E



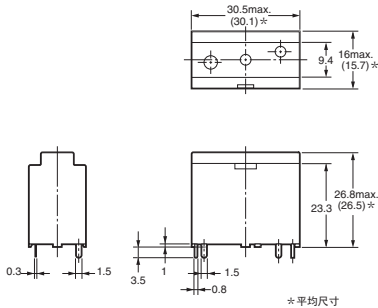
### 安装孔加工尺寸 (BOTTOM VIEW)



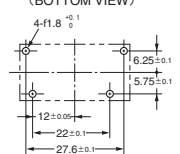
### 端子配置/内部连接图 (TOP VIEW) (BOTTOM VIEW)



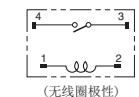
### 印刷基板端子 G4A-1A-PE



### 安装孔加工尺寸 (BOTTOM VIEW)



### 端子配置/内部连接图 (BOTTOM VIEW)



## ■国际规格认证额定值


●个别国际标准的认证额定值与个别确定的推定值不同，使用前请务必确认其规格。

UL规格认证型  文件No.E41643

型号	极数	操作线圈额定值	接点额定值	试验次数
G4A-1A-E G4A-1A-PE	1a	12~24V DC	20A 250V AC (Resistive) 40°C	100,000次
			15A 30V DC (Resistive) 40°C	
			23A 277V AC (General Use) 40°C	30,000次

CSA规格认证型  文件No.LR31928

型号	极数	操作线圈额定值	接点额定值	试验次数
G4A-1A-E G4A-1A-PE	1a	12~24V DC	20A 250V AC (Resistive) 40°C	100,000次
			15A 30V DC (Resistive) 40°C	
			23A 277V AC (General Use) 40°C	30,000次

EN/IEC规格VDE认证型  批准No.107293

型号	极数	操作线圈额定值	接点额定值	试验次数
G4A-1A-E G4A-1A-PE	1a	12, 24V DC	20A 250V AC (cosφ=1.0) 50°C	100,000次

## ■请正确使用

●「共通注意事项」请参阅相关页

### 正确的使用方法

#### ●关于安装

2个以上并排安装时，继电器之间的相互距离应保持纵向3mm、横向3mm以上，以保持良好的散热状态。继电器不能顺利地散热的话容易引起误动作。

#### ●关于端子

端子适用紧固插座#250尺寸，可使用位置锁定。紧固端子请勿使用指定型号以外的产品。

连接紧固插座端子的导线的直径，应选用相对负载电流的大小在允许范围内的导线。

插拔紧固插座时，应该用力适当。还应注意不要斜向插入、或同时插入若干个，避免拉拔，应一个一个地进行处理。作为参考，如下表所示，我们给出了AMP公司生产的位置锁定连接器。关于连接器的详细情况、以及是否可定做等请直接向生产商联系。

种类	插座端子	定位外壳
#250端子 (宽6.35mm)	AMP170333-1 (170327-1)	AMP172076-1(自然色)
	AMP170334-1 (170328-1)	AMP172076-4(黄色)
	AMP170335-1 (170329-1)	AMP172076-5(绿色)
		AMP172076-6(蓝色)

\* ( ) 为供气用。

#### ●其他

本继电器为空调的压缩机电机、电源等功率负载开闭用途的功率继电器。请勿用于信号等不到100mA的微小负载的开闭上。